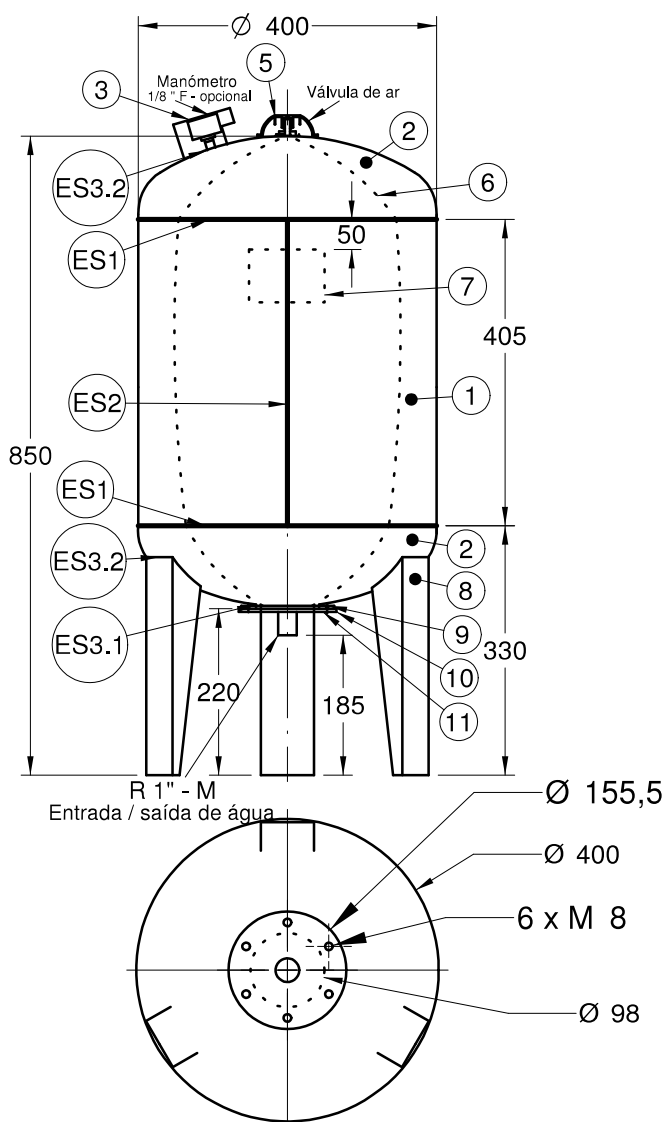


# RESERVATÓRIO - 70 VIM



Material: Aço inox. 1.4301

Espessura corpo: 1,2 mm

Espessura fundos: 1,2 mm

Pressão de Serviço: 8 bar

Pressão de Ensaio: 12 bar





Temperatura mínima: - 10°C

Temperatura máxima: + 70°C

Volume: 70 litros

Norma: EN 13831: 2007

Peso (kg): 13

ES 1 - Soldadura circular (MIG)	
ES 2 - Soldadura longitudinal (TIG)	
ES 3.1 - Soldadura flange (TIG)	
ES 3.2 - Soldadura pernas e tubuladuras (TIG)	

N.º	Elemento	Material	Quantidade	Dimensões	n.º desenho
1	Corpo	1.4301	1	1,2 x 405	
2	Fundos copados	1.4301	2	Diám. 400 x 1,2	
3	Ligação para manómetro	1.4301	1 - opcional	3/8"	
5	Válvula de ar	1.4301	1		1040300013
6	Membrana	EPDM	1	50 / 70 l	
7	Etiqueta características	Poliéster	1		
8	Pernas com placa fixação	1.4301	3	1,5 mm	1040300008
9	Flange interior	1.4301	1		1040300001
10	Flange exterior	1.4301	1		1040300002
11	Parafusos / Anilhas	A2	6	M8-1.25x12	1040300015

1	2015-12-21	Detalhe de elementos e soldaduras				
0	2004-05-24				Escala	Cotas sem tolerância
Revisão	Data	Alterações	Elaboração	Aprovação	1:10	IT 15 EN 20286