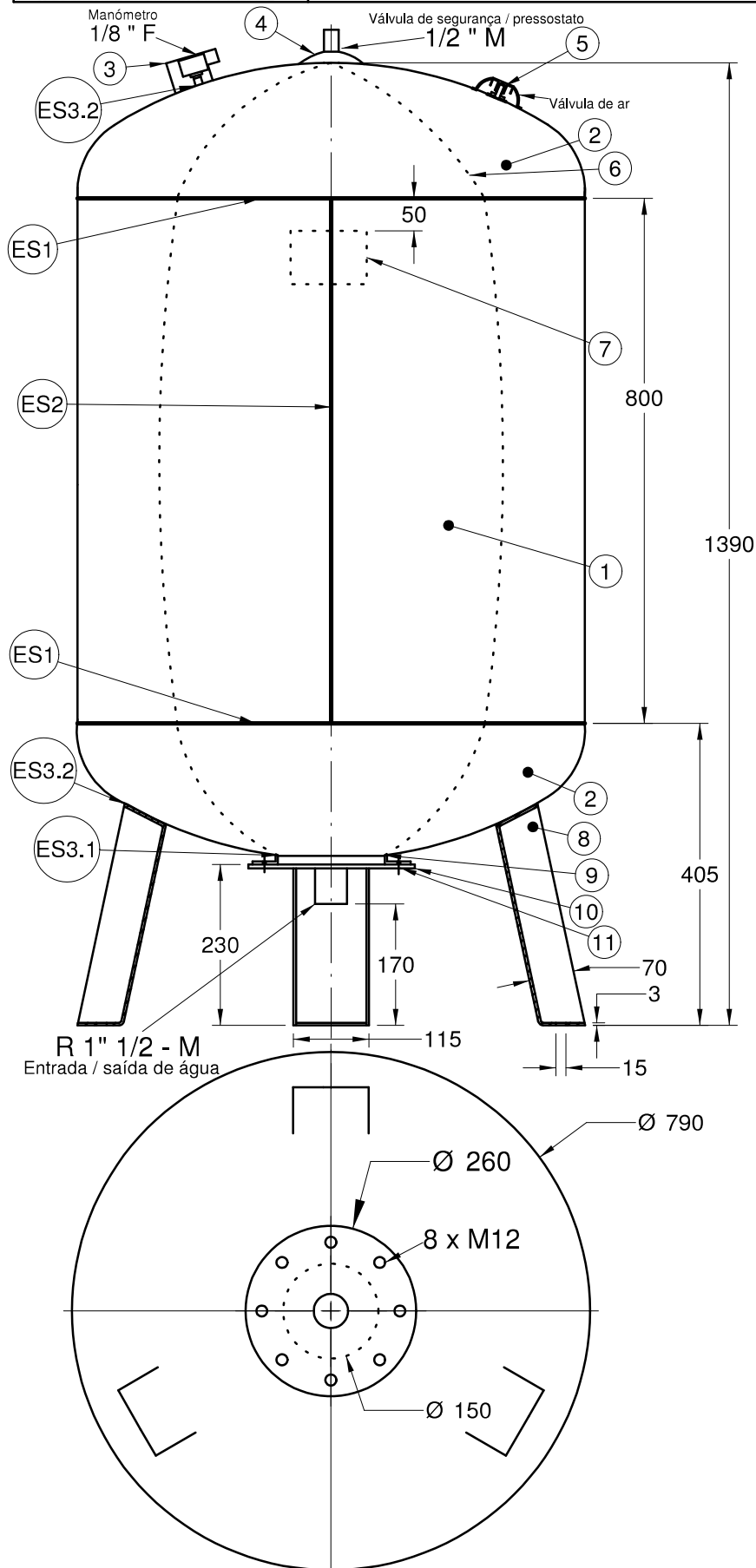






RESERVATÓRIO - 500 VIM



Material: Aço inox. 1.4301
Espessura corpo: 3,0 mm
Espessura fundos: 3,0 mm
Pressão de Serviço: 8 bar
Pressão de Ensaio: 12 bar
Temperatura mínima: - 10°C
Temperatura máxima: + 70°C
Volume: 500 litros
Norma: EN 13831: 2007
Peso (kg): 92

ES 1 - Soldadura circular (MIG)	
ES 2 - Soldadura longitudinal (TIG)	
ES 3.1 - Soldadura flange (TIG)	
ES 3.2 - Soldadura pernas e tubuladuras (TIG)	

N.º	Elemento	Material	Quantidade	Dimensões	n.º desenho
1	Corpo	1.4301	1	3 x 800	
2	Fundos copados	1.4301	2	Diám. 790 x 3	
3	Ligação para manómetro	1.4301	1	3/8"	
4	Ligação para pressostato / válvula segurança	1.4301	1	1/2"	1040300009
5	Válvula de ar	1.4301	1		1040300013
6	Membrana	EPDM	1	500 l	
7	Etiqueta características	Poliéster	1		
8	Pernas com placa fixação	1.4301	3	4 mm	1040300008-A
9	Flange interior	1.4301	1		1040300003
10	Flange exterior	1.4301	1		1040300004
11	Parafusos / Anilhas	A2	8	M12x25/S=19	1040300015

2	2015-12-21	Detalhe de elementos e soldaduras			
1	2005-05-24	Altura (de 790 para 800) e diâmetro de 780 para 790			
0	2004-05-24				
Revisão	Data	Alterações	Elaboração	Aprovação	

Escala	Cotas sem tolerância
1:10	IT 15 EN 20286