

RESERVATÓRIO - 24 VIM

Material: Aço inox. 1.4301

Espessura corpo: 1,0 mm

Pressão de Serviço: 8 bar

Pressão de Ensaio: 12 bar

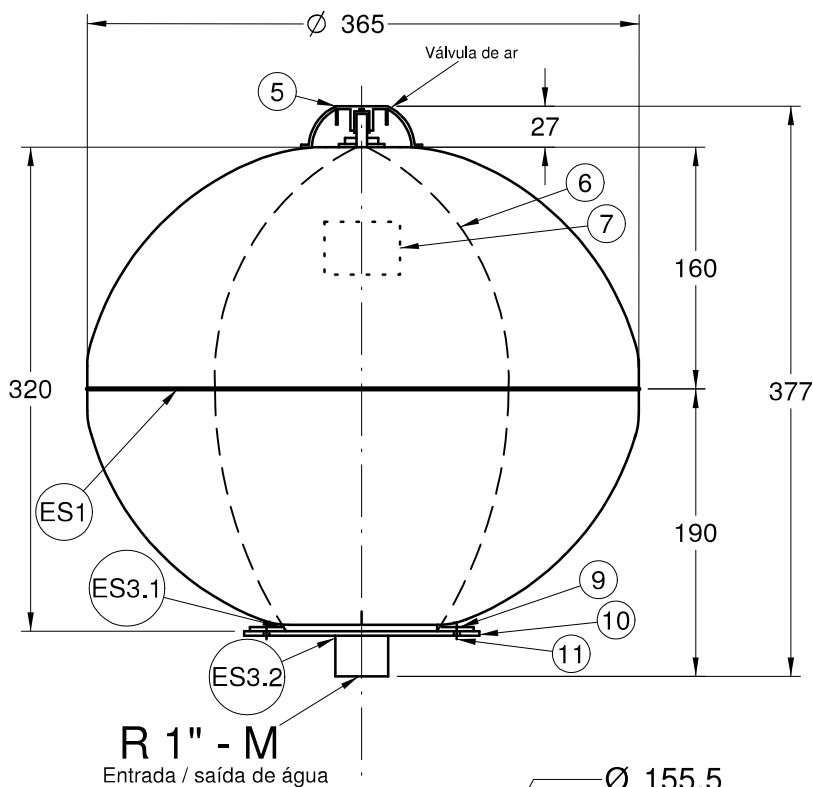
Temperatura mínima: - 10°C




Temperatura máxima: + 70°C

Volume: 24 litros

Norma: EN 13831: 2007

Peso (kg): 3,7



ES 1 - Soldadura circular (MIG)	
ES 3.1 - Soldadura flange (TIG)	
ES 3.2 - Soldadura tubuladuras (TIG)	

N.º	Elemento	Material	Quantidade	Dimensões	n.º desenho
2	Corpo	1.4301	2	Diám. 365 x 1	
5	Válvula de ar	1.4301	1		1040300013
6	Membrana	EPDM	1	20 / 24 l	
7	Etiqueta características	Poliéster	1		
9	Flange interior	1.4301	1		1040300001
10	Flange exterior	1.4301	1		1040300002
11	Parafusos / Anilhas	A2	6	M8-1,25x12	1040300015

2	2015-12-21	Detalhe de elementos e soldaduras				
1	2005-04-27	Formato dos fundos (fundos hemisféricos)				
0	2004-05-24					
Revisão	Data	Alterações	Elaboração	Aprovação	Escala	Cotas sem tolerância
					1:5	IT 15 EN 20286