

4" Unterwassermotoren
4" Submersible Motors
Moteurs immergès 4"
Motori sommersi da 4"
Motores de instalaciòn subacuática de 4"
Motores submersiveis de 4"



- 3-4 - Montage und Betriebsanleitung**
(Original)
- 5-6 - Assembly and operation instructions**
(Translation of the original Assembly and operation instructions)
- 7-8 - Instructions de montage et de service**
(Traduction des instructions d'assemblage et d'utilisation originales)
- 9-10 - Istruzioni per il montaggio e l'uso**
(Traduzione dell'assemblaggio originale e istruzioni operative)
- 11-12 - Manual de instrucciones de montaje e servicio**
(Traducción de las instrucciones originales de ensamblaje y operación)
- 13-14 - Manual de Instruções de Montagem e de Serviço**
(Tradução das instruções originais de montagem e operação)
- 15-19 - Anhang-Appendix-Annexe-Appendice-Anexos-Apêndice**

Franklin Electric Europa GmbH

Rudolf - Diesel - Straße 20

D - 54516 Wittlich / Germany

Tel.: +49 (0) 6571 105- 0

Fax: +49 (0) 6571 105- 520

E-mail: info@franklin-electric.de

franklinwater.eu



Franklin Electric

EU Declaration of Conformity

Manufacturer:

Franklin Electric Co., Inc.
9255 Coverdale Road
Fort Wayne, IN 46809 USA
www.franklinwater.com

Manufacturer and Authorized Representative:

Franklin Electric Europa GmbH
Rudolf-Diesel-Straße 20
D-54516 Wittlich (Germany)
info@franklin-electric.de
www.franklinwater.eu

Herewith, we declare under our sole responsibility, that the Franklin Electric 4-Inch Encapsulated Submersible Motors, model series:

214..., 224..., 234..., 244..., and 254...,

when bearing the CE mark, are in conformity with the Low Voltage Directive, 2014/35/EU, the Electromagnetic Compatibility Directive, 2014/30/EU and the RoHS Directive 2011/65/EU.

Applied harmonized standards:

EN60034-1: Rotating electrical machines

Other technical specifications:

NEMA MG 1 – 2016: 18.157 (General mechanical features)

J. A. Weber
Manager, Product Certification Engineering
1 February 2018

1 Richtlinien

Bei den Franklin Electric Unterwassermotoren handelt es sich gemäß der EG-Richtlinie „Maschinen“ um eine Maschinenkomponente. Sie dürfen den Motor erst dann in Betrieb nehmen, wenn Sie:

- Eine vollständige Maschine hergestellt haben
- Die in den anwendbaren EG-Richtlinien geforderten Schutzanforderungen erfüllt haben und dies durch eine Konformitätserklärung bescheinigt haben.

2 Sicherheit

Der 4" Unterwassermotor darf nur unter Beachtung der folgenden Sicherheitsbestimmungen betrieben werden:

- Motor nur unter Wasser betreiben (Fig.: 1 / Fig.: 2)
- Einsatzgrenzen von Motor und Aggregat beachten
- Elektrische Anlage und Absicherungen vor Einschalten prüfen (Fig.: 3)
- Elektrische und mechanische Gefahrenstellen gegen Zugriff schützen
- Steigrohr vor der Inbetriebnahme entlüften um Wasserschläge beim Anlauf zu vermeiden
- Steigleitung mit Rückschlagventil versehen (max. 7 m von Pumpe entfernt) (Fig.: 4)
- Wassertemperatur bei Originalfüllung nicht unter -3°C , bei Wasserfüllung nicht unter 0°C (Fig.: 5)
- Maximale Wassertemperatur $+30^{\circ}\text{C}$ (Fig.5). Höhere Temperaturen nur bei Leistungsreduzierung
- Bei Generatorbetrieb den Generator immer leistungsfrei schalten, d.h.
 - **Starten:** Erst den Generator, dann den Motor
 - **Ausschalten:** Erst den Motor, dann den Generator
- Messen Sie nach dem Einschalten:
 - Betriebsstrom des Motors in jeder Phase
 - Netzspannung bei laufendem Motor
 - Stand des zu fördernden Mediums
- Motor sofort abschalten, wenn:
 - Nennstrom gemäß Angabe auf Typenschild überschritten wird
 - Spannungstoleranzen von mehr als $50\text{Hz} +6\%/-10\%$; $60\text{Hz} +/-10\%$, gegenüber der Nennspannung am Motor gemessen werden (Fig.: 6)
 - Trockenlauf droht

3 Bestimmungsgemäße Verwendung

Franklin Electric Unterwassermotoren dürfen nur ihrer Bestimmung gemäß verwendet werden, d.h.:

- Trinkwasserförderung (Brunnenwasserförderung)
- Wasserförderung (Flußwasser)
- Wasserförderung (Aggressives Wasser nur mit Motoren aus V4A-Stahl)
- Betrieb in Druckerhöhungsanlagen
- Betrieb in Grundwasserwärmanlagen
- Maximale Eintauchtiefe 150 m. Tiefen bis 1000 m nur nach Rücksprache mit Franklin Electric.
- Maximal 20 Anläufe pro Stunde bei 60 sek. Ein/Aus- Zeit

Die unsachgemäße Verwendung der Franklin Electric Unterwassermotoren, wie z.B.:

- Förderung von Luft und explosiven Medien ist strengstens untersagt.



Achtung

Die zur Wärmeabfuhr am Motor benötigte Kühlmittelgeschwindigkeit entnehmen Sie bitte dem Motor-Typenschild. Ist diese nicht gewährleistet, installieren Sie ein Kühlmantelrohr.

4 Transport und Lagerung



Achtung

Der Motor darf nur von geschultem und unterwiesenem Personal in Betrieb genommen werden. Elektrische Anschlüsse unbedingt von Fachpersonal durchführen lassen.

- Motor bis zur Montage in Originalverpackung lagern
- Motor nicht über $+50^{\circ}\text{C}$ aufheizen, da es zum Austritt der Motorflüssigkeit führt (Fig.: 7)
- Lagertemperatur mit original Motorfüllung bis -15°C , mit reiner Wasserfüllung frostfrei (Fig.: 7)

5 Motorkabel anschließen

1. Verschlussstopfen am Motor entfernen.
2. Stecker und Buchse von Schmutz und Feuchtigkeit befreien.
3. Gummitteil des Steckers leicht mit Siliconfett oder Vaseline einstreichen - Steckerkontakte dürfen nicht mit Fett in Berührung kommen.

Motoren mit rundem Stecker:

4. Stecker soweit in Buchse schieben, bis Buchsengewinde wieder sichtbar wird (Fig.: 8 / 9).
5. Überwurfmutter mit 19 mm Gabelschlüssel einschrauben bis merklicher Widerstand spürbar wird - nun noch 1/2 Umdrehung festziehen.
6. Bei allen Motorkabel die mit zwei Kreuzschlitzschrauben befestigt werden, Schrauben mit 4,5 - 5,0Nm anziehen.



Achtung

Das maximale Anzugsdrehmoment des Steckers beträgt 20 - 27 Nm. Wird die Überwurfmutter zu fest angezogen, wird der Stecker undicht.

Motoren mit flachem Stecker:

4. Entfernen sie die Schraubensicherung (Fig.: 22).
5. Stecker ganz mit Silikonöl benetzen und fest auf Anschlag in Buchse schieben. Befestigungsschraube mit T25 oder Schlitzschraubendreher einschrauben und mit 4,5 - 5,0 Nm anziehen (Fig.: 23).
6. Überprüfen sie den Überstand der Kabelklammer (max. 0,7mm) (Fig.: 24).
7. Motorkabel nur mit Kabelschutzschiene entlang der Pumpe verlegen. Motorkabel gegen Beschädigung schützen.

6 Motorkabel verlängern

Das mitgelieferte Kabel kann bauseits verlängert werden:

- lösbare Steckerverbindung mit Franklin Electric Stiftsteckerkabel und Verlängerungs Kit 309 090 901(bzw. -902 mit Zugentlastung) herstellen
- Kabelverbindung durch Schrumpfschlauch, Gussharzmuffe oder sonstige Kabelverlängerungsgarnituren herstellen (unbedingt Herstelleranleitung beachten).
- Verlängerungskabel (Fig.: 25) muß für den Einsatz im Medium und den dort herrschenden Temperaturen zugelassen sein.



Hinweis

Für die richtige Auswahl und Dimensionierung des Kabels ist der Installateur selbst verantwortlich!

7 Montage von Motor und Aggregat

Diese Anleitung bezieht sich nur auf den Motor. Beachten Sie unbedingt die Montageanleitung des Pumpenherstellers!

1. Motor und Aggregat horizontal und eben auflegen (Fig.: 10).
2. Motorwelle vor der Montage mit der Hand drehen. Sie muß nach Überwindung der Haftreibung frei drehen.
3. Kupplungsinnenverzahnung am Aggregat mit säurefreiem, wasserfestem Fett bestreichen.
4. Sechskant-Muttern von den Stehbolzen des Motors entfernen.
5. Motor und Aggregat so aneinander kuppeln, daß der Kabeldurchgang des Aggregates und der Steckerdurchgang des Motors in Verlängerung zueinander zu liegen kommen.
6. Falls nötig, Federringe auf die Stehbolzen legen und die Muttern über Kreuz festziehen (max. 20Nm). **Unbedingt die Anzugsdrehmomente des Aggregatherstellers beachten.**
7. Kupplungsstelle gegen Berührung schützen.



Achtung

Freigängigkeit der Motorwelle radial und axial prüfen. Es darf zwischen Motor und Aggregat keine starre Verbindung entstehen, da Motor und Pumpe sonst bei der Inbetriebnahme beschädigt werden.


8 Elektrischer Anschluss

Beachten Sie sowohl die Angaben auf dem Typenschild als auch auf dem beiliegenden Datenblatt. Die folgenden Anschlußbeispiele beziehen sich nur auf den Motor selbst. Sie sind keine Empfehlung hinsichtlich der vorgeschalteten Steuerelemente.

8.1 Absicherung und Motorschutz

1. Externen Netzschalter einplanen (Fig.: 11) um die Anlage jederzeit Spannungsfrei schalten zu können.
2. Sicherungen für jede einzelne Phase einplanen (Fig.: 12)
3. Motorschutzschalter im Schaltkasten einplanen (Fig.: 13)
 - Ein therm. Motorschutz muss angeschlossen werden, da sonst der Garantieanspruch entfällt
 - Überlastrelais entsprechend EN 61947-4-1 der Klasse 10A oder 10 verwenden
 - Auslösezeit bei 500% I_N < 10 sec. bei kalten Bimetallen
 - Einstellung auf Betriebsstrom (Max. I_N)
4. NOT-AUS Abschaltung einplanen.

8.2 Erdung

	Motorleistung bei der Dimensionierung der Erdverbindung nach IEC 364-5-54 und EN 60034-1 berücksichtigen. <ul style="list-style-type: none">• Motor muß geerdet werden• für guten Kontakt des Schutzleiteranschlusses sorgen.
----------------------------------------------------------------------------------	------------------------------------------------------------------------------------------------------------------------------------------------------------------------------------------------------------------------------------------------------

8.3 Blitzschutz

Verschiedene Modelle verfügen bereits ab Werk über einen Überspannungsschutz. Für alle anderen Modelle bitte mit Franklin Electric Rücksprache halten.


8.4 Klemmbeispiele

1. 3-Phasen Anschluss (Fig.: 14). Motor so anschließen, daß die Drehrichtung mit der des Aggregates übereinstimmt. Der Anschluss zeigt die übliche Schaltung bei einem Rechtsfeld und einer Drehrichtung entgegen dem Uhrzeigersinn.
2. Super Stainless 2-wire Anschluss (Fig.: 15)
3. Super Stainless 3-wire Anschluss (Fig.: 16)
4. Super Stainless PSC (Fig.: 17)


8.5 Betrieb mit Sanftanlaufgerät

- Sanftanlaufgerät auf 55% der Nennspannung einstellen
- Hochlauf- und Verzögerungszeit auf max. 3 sek. einstellen
- Sanftanlaufgerät muß nach Hochlauf mit einem Schütz überbrückt werden
- Betriebsanleitung des Herstellers unbedingt beachten.

8.6 Betrieb mit Frequenz- Umrichter (FU)*

	Hinweis: Bei Betreiben des FE 3- 4" Unterwassermotors mit einem FU die zugehörige Betriebsanleitung beachten! <ul style="list-style-type: none">⇒ Sicherstellen, dass der Motorstrom in allen Betriebspunkten des Regelbereichs nicht größer ist als der auf dem Typenschild angegebene Motor-Nennstrom.⇒ FU so einstellen, dass die Grenzwerte für die Motor-Nennfrequenz von min. 30 Hz und max. der Motor-Nennfrequenz (50 bzw. 60 Hz) eingehalten werden.⇒ Spannungsspitzen am Motor beim FU-Betrieb auf folgende Werte begrenzen: max. Spannungsanstieg 500 V/μs, max. Spannungsspitze 1000 V.⇒ Sicherstellen, dass die Hochlaufzeit von 0 bis 30 Hz sowie die Abbremszeit von 30 bis 0 Hz maximal eine Sekunde beträgt.⇒ Bei der Kabeldimensionierung Spannungsabfall durch zusätzlichen Filter berücksichtigen.⇒ Sicherstellen, dass auch bei FU-Betrieb die erforderliche Kühlmittelgeschwindigkeit entlang des Motors eingehalten wird. <p>*Franklin Electric 4" Einphasenmotoren werden nicht für den Betrieb mit FU empfohlen. Bitte wenden Sie sich an Franklin Electric.</p>
------------------------------------------------------------------------------------	----------------------------------------------------------------------------------------------------------------------------------------------------------------------------------------------------------------------------------------------------------------------------------------------------------------------------------------------------------------------------------------------------------------------------------------------------------------------------------------------------------------------------------------------------------------------------------------------------------------------------------------------------------------------------------------------------------------------------------------------------------------------------------------------------------------------------------------------------------------------------------------------------------------------------------------------------------------------------------------------------------------------------------------------------------------------------------------------------------------------------------------------------------------------------

9 Arbeiten am Motor

	Achtung <p>Anlage vor Beginn der Arbeiten spannungsfrei schalten und vor unbeabsichtigtem Wiedereinschalten sichern (Fig.: 21).</p> <p>Zur Störungssuche und -behebung an der gesamten Anlage beachten Sie unbedingt die entsprechenden Hinweise des Motoren- und Aggregateherstellers</p> <p>Öffnen Sie niemals den Motor, da dieser nur mit Spezialwerkzeug geschlossen und eingestellt werden kann.</p> <p>Führen Sie keine Veränderungen oder Umbauten am Motor oder dessen elektrischen Anschlüssen aus.</p> <p>Nach Beendigung der Arbeiten alle Sicherheits- und Schutzvorrichtungen vollständig anbringen und auf Funktion prüfen!</p>
-----------------------------------------------------------------------------------	-------------------------------------------------------------------------------------------------------------------------------------------------------------------------------------------------------------------------------------------------------------------------------------------------------------------------------------------------------------------------------------------------------------------------------------------------------------------------------------------------------------------------------------------------------------------------------------------------------------------------------------------------------

9.1 Herstellungsdatum des Motors feststellen

Das Herstellungsdatum ihres Motors ist über / neben dem Typenschild eingraviert:

18 B 66 12 - 00001C			
Fertigungsjahr (z.B. 2018)	Fertigungsmonat A = Januar B = Februar M = Dezember (I = entfällt)	Fertigungs Ort	Fertigungs Sequenznummer

9.2 Motorfüllung prüfen / auffüllen

Franklin Electric Unterwassermotoren sind wassergeschmiert. Alle Motoren sind werksseitig mit der wasserbasierten Füllflüssigkeit FES93 befüllt, was weitere Eingriffe vor der Installation überflüssig macht.

Der Verlust einiger Tropfen Füllflüssigkeit beeinträchtigt die Funktion des Motors nicht, da sich der Motor nach erfolgter Installation selber mit sauberem Quellwasser befüllen kann.

Bei Verdacht auf größere Leckage mengen Rücksprache mit Franklin Electric Europa GmbH halten!

Versuchen Sie nicht, den Motor selbst zu öffnen, da er nur mit Spezialwerkzeugen wieder geschlossen und justiert werden kann!

9.3 Isolationswiderstand messen

Führen Sie diese Messung durch, bevor und während das fertig montierte Aggregat am Einsatzort abgesenkt wird.

Der Motor ist in Ordnung, wenn bei 20°C der Isolationswiderstand mindestens:

Minimaler Isolationswiderstand mit Anlängkabel:

- bei einem **neuen** Motor > **4 M Ω**
- bei einem **gebrauchten** Motor > **1 M Ω**

Minimaler Isolationswiderstand ohne Anlängkabel:

- bei einem **neuen** Motor > **400 M Ω**
- bei einem **gebrauchten** Motor > **20 M Ω**

1 Guidelines

The Franklin Electric submersible motors are a machine component in accordance with the "machines" EC guideline. You must not commission the motor until you have:

- manufactured a complete machine,
- met the safety requirements stipulated in the applicable EC guidelines and confirmed this by a certificate of conformity.

2 Safety

The 4" submersible motor must only be operated in observance of the following safety regulations:

- Operate the motor only under water (fig. 1/ fig. 2)
- Take into account the implementation limits of motor and units
- Check the electrical system and fusing before switching-on (fig. 3)
- Protect electrical and mechanical danger spots against access
- Vent rising pipe before commissioning in order to avoid water hammers when starting-up
- Provide a check valve in the pump or rising pipe (max. 7 m away from pump) (fig. 4)
- Water temperature with original motor filling not below -3° C, with water filling not below 0° C (fig. 5)
- Maximum water temperature +30° C (fig. 5). Higher temperatures only with derated motors
- With generator operation always unload the generator first, i.e.
 - Start: First the generator, then the motor
 - Switch-off: First the motor, then the generator
- After powering the system check:
 - operating current of the motor at each phase
 - mains voltage with the motor running
 - level of the medium to be pumped
- Switch off the motor immediately if:
 - Nameplate current is exceeded
 - voltage tolerances of more than, 50Hz +6%/-10% ; 60Hz +/-10%, compared to the rated voltage on the motor are measured (fig. 6)
 - dry run is imminent

3 Intended use

Franklin Electric Submersible Motors are specifically designed for submerged operation as drivers of variable torque loads such as pumps i.e.

- Drinking water supply
- Wells in domestic houses, waterworks and agriculture
- Dewatering, pressure boosting, irrigation systems
- Supply of process water
- Ground water heating systems
- Maximum 20 starts per hour, allow 60 seconds between successive starts.
- The maximum submergence depth is 150 meters. Up to 1000 meters after consulting Franklin Electric. Motors in 316 SS are available for operation in aggressive environments. The responsibility for correct material choosing lies with the customer.

Improper use of Franklin Electric Submersible Motors, like pumping of air or explosive media is strictly prohibited.



Attention

For required motor cooling, please consult motor nameplate etc. If cooling flow is not sufficient, fit an inducer sleeve.

4 Transport and storage



Attention

The motor may be commissioned by trained and instructed personnel only. Electrical connections have only to be carried out by qualified personnel.

- Store motor in original packaging until assembly
- Under no circumstances may the motor be stored at temperatures above 50°C since this can lead to filling liquid leakage and premature motor failure (fig. 7)
- Storage temperature with original motor filling up to -15° C, with water filling frost-free (fig. 7)

5 Connecting the motor cable

1. Remove plastic plug on the motor.
2. Clear plug and socket of dirt and moisture.
3. Apply a bit of silicone grease or vaseline to the rubber part of the plug – pay attention that no grease reaches the electrical contacts.

Motors with round plug:

4. Insert plug into the socket until the socket thread becomes visible again (fig.8/9).
5. Now turn jam nut counter-clockwise until you find the start of the thread. Then turn clockwise and tighten it by hand, until compression of the rubber is noticed. Now, use a 19mm open end spanner to tighten another ½ turn.
6. For all motor cables which fastened with two Phillips screws, tighten screws with 4.5 - 5.0Nm.



Attention

The maximum tightening torque of the plug is 20 - 27 Nm. If the jam nut is tightened too much, the plug will become leaky.

Motors with flat plug:

4. Remove cable clamp screw securing (fig.22).
5. Lubricate the cable plug rubber with silicone oil. Insert the cable plug and push down to hard stop! Tighten the clamp screw with T 25 or slotted screw driver to 4,5 - 5 Nm (fig. 23).
6. Check the cable clamp overlap (max. 0.7mm) (fig. 24).
7. Route the motor leads along the pump and use the cable guard to protect it from damage.

6 Extending the motor cable

The cable provided can be extended by the customer, by one of the following means:

- Apply non-permanent plug connection with Franklin Electric Termination Kit 309 090 901 (or -902 with strain relief)
- Use joints with shrink hose, sealing compound or finished cable fittings. Protect joints against penetrating moisture (strictly follow manufacturer's instructions).



Note

The plumbers themselves are responsible for the correct selection and dimensioning of the drop cable!

- Extension cable (Fig.: 25) must be approved for its use in the medium and the prevailing temperatures.

7 Assembly of motor and unit

These instructions refer to the motor only. Please strictly observe the assembly instructions of the pump manufacturer!

1. Place motor and pump horizontally and level (fig. 10).
2. Turn motor shaft by hand before assembly. It must turn freely after overcoming the adhesive friction.
3. Apply acid-free, waterproof grease to the coupling internal toothing.
4. Remove hexagon nuts from the studs of the motor.
5. Align the pump so that its cable guard is in line with the lead exit of the motor and guide pump and motor together.
6. If deemed necessary, place spring rings on the studs and tighten the nuts crosswise (max. 20Nm). **Strictly observe the tightening torques of the unit manufacturer.**



Attention

Check radial and axial clearance of the motor shaft. There must be no rigid connection since otherwise motor and pump will be damaged during commissioning.

7. Protect coupling spot against contact.

8 Electrical connection

Please observe the specifications on both the nameplate and the enclosed data sheet. The following connection examples refer only to the motor itself. They are no recommendation regarding the control elements connected upstream.

8.1 Fusing and motor protection

1. Allow for an external mains switch 1 (fig. 11) in order to be able to switch the system dead at any time.
2. Allow for fuses for each individual phase (fig. 12)
3. Allow for a motor overload protection in the switchbox (fig. 13)
 - Warranty is void without thermal protection
 - Motor protection according to EN 61947-4-1
 - Trip time at 500% $I_N < 10$ sec. (cold bi-metal)
 - overload setting at operation current (max. I_N)
4. Allow for an emergency stop.

8.2 Earthing

	<p>Consider motor power rating when dimensioning the earth connection in accordance with IEC 364-5-54 and EN 60034-1.</p> <ul style="list-style-type: none"> • Motor has to be earthed. • Provide good contact of the protective conductor terminal.
--	------------------------------------------------------------------------------------------------------------------------------------------------------------------------------------------------------------------------------------------------------------------------------

8.3 Lightning protection

Various models already feature a over-voltage protection ex-works. For all other models please consult Franklin Electric.

8.4 Connecting examples

1. 3-phase connection (fig. 14). Connect motor so that its direction of rotation corresponds to that of the unit. The connection features the usual circuit with a clockwise rotating field and an counter clockwise rotation for the motor shaft.
2. Super Stainless 2-wire connection (fig. 15)
3. Super Stainless 3-wire connection (fig. 16)
4. Super Stainless PSC (Fig.: 17)

8.5 Operation with a soft starting device

- Adjust soft starter to 55% of the rated voltage
- Adjust acceleration and deceleration time to max. 3 seconds.
- Soft starting device has to be bridged after acceleration with a contactor.
- Please strictly observe the manufacturer's operating instructions.

8.6 Operation with variable frequency drives (VFD)*

	<p>Note: <i>When operating a FE 3 phase submersible 4" motor with a frequency converter, the relevant operating manual must be observed!</i></p> <ul style="list-style-type: none"> ⇒ Make sure that the motor current in all operating levels of the regulating range does not exceed the nominal motor current indicated on the type plate. ⇒ Adjust the frequency converter so that the limit values for the nominal motor frequency of min. 30 Hz and max. the value of the nominal motor frequency (50 or 60 Hz) are observed. ⇒ Limit any voltage peaks on the motor when using a frequency converter to the following values: max. voltage rises 500 V/μs, max. voltage peak 1000V. ⇒ Make sure that the running up time from 0 to 30 Hz and the deceleration time from 30 to 0 Hz is maximum one second. ⇒ Dimension the cable such that power loss due to additional filters is taken into consideration. ⇒ Make sure that the required coolant flow speed along the motor is also observed with frequency converter operation. <p>*Franklin Electric 4" single-phase motors are not recommended for operation with VFD. Please contact Franklin Electric.</p>
--	------------------------------------------------------------------------------------------------------------------------------------------------------------------------------------------------------------------------------------------------------------------------------------------------------------------------------------------------------------------------------------------------------------------------------------------------------------------------------------------------------------------------------------------------------------------------------------------------------------------------------------------------------------------------------------------------------------------------------------------------------------------------------------------------------------------------------------------------------------------------------------------------------------------------------------------------------------------------------------------------------------------------------------------------------------------------------------------------------------------------------------------------------------------------------------------------------------------------------------------------

9 Work on the motor

	<p>Attention</p> <p>De-energize system to the beginning of the work and protect it against unintended re-energizing (fig. 21).</p> <p>Regarding the trouble shooting and rectification on the entire system please strictly observe the appropriate instructions of the motor and unit manufacturer.</p> <p>Never open the motor since it can only be shut and adjusted with special tools.</p> <p>Do not carry out any modifications or conversions to the motor or its electrical connections.</p> <p>After completion of the work apply all safety and protective devices completely and check for their function</p>
--	---------------------------------------------------------------------------------------------------------------------------------------------------------------------------------------------------------------------------------------------------------------------------------------------------------------------------------------------------------------------------------------------------------------------------------------------------------------------------------------------------------------------------------------------------------------------------------------------------------------------------------

9.1 Determining motor production date

The production date of your submersible motor is marked above / alongside the motor name plate:

18 B 66 12 - 00001C			
Year of manufacturing (e.g. 2018)	Month of manufacturing A = January B = February M = December (I = not use)	Place of manufacturing	Production sequence number

9.2 Checking/ replenishing the motor filling

Franklin Electric submersible motors are a water lubricated design. The motors are factory prefilled with a mixture of water and non-toxic antifreeze (FES93). No re-filling prior to installation is required. Loss of a few drops of liquid will not damage the motor as the filter check valve will allow lost liquid to be replaced by filtered well water upon installation.

If there is reason to believe there has been a considerable amount of leakage, please consult the factory for checking procedures. Do not attempt to open the motor since it can only be shut and adjusted with special tools.

9.3 Measuring the insulation resistance

Perform this measurement before and while the assembled unit is **lowered** to the place of application.

The motor is ok if the insulation resistance at 20 °C is at least:

Minimum insulation resistance **with extension cable:**

- for a **new** motor > **4 MΩ**
- for a **used** motor > **1 MΩ**

Minimum insulation resistance **without extension cable:**

- for a **new** motor > **400 MΩ**
- for a **used** motor > **20 MΩ**

1 Directives

Suivant la Directive CE "Machine", les moteurs immergés de Franklin Electric sont des composants de machines. Le moteur ne doit être mis en marche que lorsque les conditions suivantes sont remplies :

- Vous avez assemblé une machine complète.
- Les exigences en matière de protection formulées dans les Directives CE sont remplies.
- Ceci est confirmé par une déclaration de conformité.

2 Sécurité

Le moteur immergé 4 "doit uniquement être utilisé en respectant les règles de sécurité suivantes:

- Le moteur immergé 4" ne doit être utilisé que lorsque les dispositions de sécurité suivantes sont respectées :
- Moteur totalement submergé en permanence (Fig. : 1/ Fig.: 2)
- Observation des limites d'utilisation du moteur et du groupe.
- Contrôle de l'installation électrique, des protections et fusibles avant la mise sous tension (Fig.: 3)
- Protection d'accès aux points électriques et mécaniques présentant des risques
- Avant la mise en service purger l'air de la colonne montante, pour éviter les coups de bélier lors du démarrage.
- Doter la colonne montante d'un clapet anti-retour (placé à une distance maxi de 7 m de la pompe) (Fig.: 4)
- La température de l'eau ne doit pas être inférieure à -3°C, avec le remplissage d'origine, et à 0°C, en cas de remplissage à l'eau (Fig.: 5)
- Température maximale de l'eau +30° C (Fig.: 5). (Fonctionnement à températures plus élevées uniquement à puissance réduite)
- Alimentation par groupe électrogène, toujours commuter le générateur alors que le moteur est à l'arrêt, soit:
 - Mise en circuit: démarrer d'abord le moteur ensuite le groupe
 - Mise hors circuit: arrêter le moteur en premier et ensuite le groupe
- Après la mise sous tension, mesurez :
 - le courant de service du moteur dans chaque phase
 - la tension du réseau alors que le moteur tourne
 - le niveau du liquide à pomper
- Arrêter immédiatement le moteur, lorsque:
 - le courant nominal indiqué sur la plaque de type est dépassé
 - la tension mesurée sort de la tolérance , 50Hz +6%/-10% ; 60Hz +/-10%, par rapport à la tension nominale, (Fig.: 6)
 - il y a risque de marche à sec.

3 Utilisation

Les moteurs immergés sont uniquement conçus pour actionner des pompes ou systèmes en permanence immergés.

Utilisations typiques :

- Alimentation en eau potable des villes et communes, pompage dans les cours d'eau,
- Installations d'arrosage pour l'horticulture, l'agriculture, la sylviculture, ainsi que pour la pisciculture, (en eau agressive utiliser de préférence les moteurs en acier inox 316).
- Fontaines, même en cas de montage horizontal. Les prescriptions spéciales concernant la sécurité des installations électriques pour fontaines et jets d'eau doivent être ici particulièrement respectées.
- Installations d'augmentation de pression dans l'industrie (pompe sous fourreaux),
- Installations de pompage des eaux chaudes souterraines
- La profondeur maximale d'immersion est de 150 m. Pour des profondeurs jusqu'à 1000 m, uniquement après concertation avec Franklin Electric.
- Au maximum 20 démarrages par heure avec 60 secondes d'arrêt entre démarrages

Limites d'utilisation:

- Le refoulement d'air et de fluides explosifs est strictement interdit.



Attention:

Vérifier sur la plaque moteur les données de refroidissement moteur. Si le flux de refroidissement était insuffisant, installer une chemise afin d'en augmenter la vitesse

4 Transport et stockage



Attention:

Seul un personnel formé et entraîné est autorisé à mettre le moteur en service. Les raccordements électriques doivent absolument être effectués par du personnel technique spécialisé

- Jusqu'au montage, stocker le moteur dans son emballage d'origine
- Ne pas soumettre le moteur à une température de plus de +50° C, cela entraînerait un suintement du liquide de moteur (Fig.: 7)
- Température de stockage avec le remplissage d'origine jusqu'à -15° C, remplissage à l'eau mettre le moteur à l'abri du gel (Fig.: 7)

5 Branchement du câble du moteur

1. Enlever l'opercule plastique.
2. La fiche et la douille doivent être propres et secs.
3. Enduire légèrement de graisse silicone ou de vaseline la partie en caoutchouc de la fiche - les contacts de la fiche ne doivent pas entrer en contact avec la graisse.

Moteurs avec connecteur rond:

4. Pousser à fond la fiche dans la douille, commencer le serrage de l'écrou à la main (Fig.: 8/9).
5. Visser l'écrou de l'amorce à l'aide d'une clé à fourche de 19 mm, jusqu'à sentir une résistance - et serrer encore de 1/2 tou.
6. Pour tous les câbles moteur fixés à l'aide de deux vis cruciformes, serrer les vis à 4,5 - 5,0 Nm.



Attention:

Le couple de serrage maximal de la fiche est de 20 - 27 Nm. Si l'écrou d'accouplement est serré trop solidement, la fiche devient non étanche.

Moteurs avec connecteur plat :

4. Retitez Déposez la fixation de vis (fig. : 22).
5. Humidifiez bien la fiche avec de l'huile silicone et enfoncez-la dans la prise femelle. Serrez la vis de fixation à l'aide d'un T25 ou d'un tournevis pour vis à fente et serrez à 4,5 - 5,0 Nm. (fig. : 23).
6. Contrôlez la saillie des attache-câble (max. 0,7mm) (fig. : 24).
7. Posez le câble moteur le long de la pompe seulement avec un rail guide-câble. Protégez le câble moteur contre tout endommagement.

6 Rallonge du câble du moteur

Le câble fourni peut être rallongé par le client:

- Établir une liaison détachable à l'aide de l'amorce de câble a double fiche de Franklin Electric et du kit de rallonge 309 090 901 ou -902 avec limitation de traction
- Protéger les points de connexion contre la pénétration de l'humidité à l'aide d'une gaine thermorétractable, d'un compound ou de garnitures de câbles prêtes à l'emploi (observer impérativement les instructions du fabricant).
- Le câble de rallonge (fig. : 25) doit être compatible avec le liquide pompé et sa température.



Nota

L'installateur est responsable pour le choix et le dimensionnement correct du câble

7 Montage du moteur et du groupe

Les présentes instructions se rapportent uniquement au moteur. Veuillez observer impérativement les instructions de montage du fabricant de la pompe.

1. Le moteur et le groupe doivent être posés horizontalement et à plat (Fig.: 10).
2. Faire tourner l'arbre du moteur à la main avant le montage. Il doit pouvoir tourner librement après décollement.
3. Enduire la denture intérieure d'accouplement sur le groupe avec une graisse non acide et hydrofuge.
4. Enlever les écrous des goujons filetés du moteur.
5. Accoupler le moteur et le groupe l'un à l'autre, de telle sorte que le passage de câble du groupe et le passage de la fiche du moteur soient parallèles l'un à l'autre.
6. Si nécessaire, placez des anneaux élastiques sur les goujons et serrez les écrous en croix (max. 20Nm). **Respectez impérativement les couples de serrage du fabricant du groupe.**
7. Protéger le point d'accouplement contre tout contact.



Attention

Contrôler le libre déplacement de l'arbre du moteur sur les plans axial et radial. Il ne doit pas y avoir de jonction rigide entre le moteur et le groupe, sinon le moteur et la pompe pourraient être endommagés lors de la mise en service.

8 Raccordement électrique

Respectez les indications reprises sur la plaque signalétique située sur le moteur. Les exemples de raccordement suivants se rapportent uniquement au moteur. Il ne s'agit pas de recommandations concernant les éléments de commande montés en amont

8.1 Fusibles et protection du moteur

1. Prévoir un interrupteur externe d'alimentation 1 (Fig.: 11), afin de pouvoir mettre l'installation hors tension à tout moment.
2. Prévoir des fusibles pour chaque phase (Fig.: 12)
3. Prévoir un disjoncteur-protecteur de moteur (Fig.: 13)
 - Garantie nulle sans protection thermique
 - Protection selon EN 61947-4-1
 - Déclenchement à $500\% I_N < 10 \text{ sec.}$ (bi-métal froid)
 - Tarage sur courant de fonctionnement (maxi: I_N)
4. Prévoir une mise hors circuit par ARRET D'URGENCE.

8.2 Mise à la terre



Prendre en compte la puissance du moteur lors du dimensionnement de la mise à la terre selon IEC 364-5-54 et EN 60034-1

- Le moteur doit être mis à la terre
- Veiller à un bon contact du fil de terre.

8.3 Protection contre la foudre

Différents modèles disposent déjà, départ usine, d'un dispositif de protection contre la surtension. Pour tous les autres modèles, veuillez contacter Franklin Electric Europa GmbH.

8.4 Exemples de connexion

1. Raccordement triphasé, voir (Fig. 14). Raccorder le moteur de telle sorte que le sens de rotation corresponde à celui du groupe. Le schéma montre le couplage habituel avec un champ à droite et un sens de rotation inverse au sens horaire.
2. Raccordement Super Stainless 2-wire (Fig.: 15)
3. Raccordement Super Stainless 3-wire (Fig.: 16)
4. Super Stainless PSC (Fig.: 17)

8.5 Fonctionnement avec un appareil de démarrage électronique:

- Régler le démarreur électronique à 55% de la tension nominale
- Régler le temps d'accélération jusqu'à pleine vitesse et de décélération à 3 s maximum.
- Une fois le démarrage effectué le démarreur électronique doit être ponté (By-Pass)
- Respecter impérativement les instructions de service du fabricant.

8.6 Fonctionnement avec un variateur de fréquence*



Remarque: Lors de l'utilisation du moteurs immergé 4" triphasé FE avec convertisseur de fréquences, respectez les consignes d'utilisation correspondantes!

- ⇒ Veillez à ce que le courant moteur ne soit pas supérieur au courant nominal du moteur indiqué sur la plaque signalétique à tous les niveaux de la plage de réglage.
- ⇒ Réglez le convertisseur de fréquences de sorte que la fréquence nominale min. du moteur (30Hz) et la max. fréquence (50 ou 60Hz) nominale soient respectées.
- ⇒ Lors de l'utilisation d'un convertisseur de fréquences, limitez les pointes de tension du moteur aux valeurs suivantes : montée max. en tension 500 V/ μs , pointe de tension max. 1000 V.
- ⇒ Veillez à ce que le temps d'accélération entre 0 et 30Hz de même que le temps de décélération entre 30 et 0 Hz ne dépassent pas une seconde.
- ⇒ Lors du dimensionnement des câbles, tenez compte de la baisse de tension due aux filtres supplémentaires.
- ⇒ Veillez à ce que la vitesse de refroidissement nécessaire le long du moteur soit respectée même en cas d'utilisation d'un convertisseur de fréquences.

*Les moteurs monophasés Franklin Electric de 4" ne sont pas recommandés pour fonctionner avec CDF. Veuillez contacter Franklin Electric.

9 Travaux sur le moteur



Attention

Avant de procéder à des travaux sur le moteur, mettre l'installation hors tension et la protéger contre toute remise en circuit inopinée (Fig. 22).

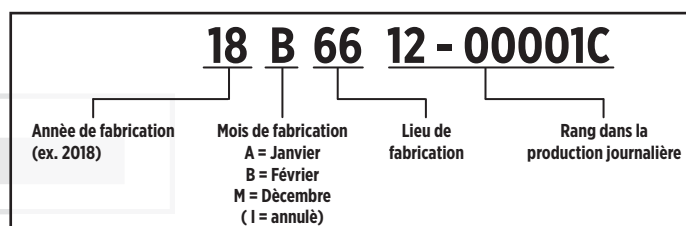
Pour la recherche et l'élimination des pannes sur l'installation, respecter impérativement les consignes correspondantes du fabricant du moteur et du groupe.

N'ouvrez jamais le moteur, car celui-ci ne peut être fermé et réglé qu'à l'aide d'un outillage spécial.

Ne procédez à aucune modification ou transformation sur le moteur ou ses raccords électriques. Après avoir terminé les travaux, remettre tous les dispositifs de sécurité et de protection en place et procéder à un test de fonctionnement de ces dispositifs.

9.1 Etablissement de la date de fabrication du moteur

La date de fabrication de votre moteur est gravée sur la plaque de type:



9.2 Contrôle du niveau de remplissage du moteur / appoint

Les moteurs immergés Franklin Electric sont lubrifiés à l'eau. Tous les moteurs sont remplis en usine du liquide de remplissage à base d'eau FES93. Par conséquent, aucune autre intervention n'est nécessaire avant l'installation. La perte de quelques gouttes de liquide n'affecte pas le fonctionnement du moteur puisque, après l'installation, le moteur est en mesure de se remplir automatiquement d'eau de trempage fraîche.

Si l'on soupçonne des fuites plus importantes, contacter Franklin Electric Europa.

Ne pas tenter d'ouvrir le moteur soi-même car il ne peut être refermé et ajusté qu'à l'aide d'outils spéciaux !

9.3 Mesure de la résistance d'isolement

Effectuer cette mesure avant et durant la descente de la pompe entièrement montée dans le puits.

Le moteur est en ordre, lorsque la résistance d'isolement à 20 °C est de :

Résistance d'isolement minimale **avec câbles:**

- avec moteur **neuf** > 4 M Ω
- avec moteur **usagé** > 1 M Ω

Résistance d'isolement minimale **sans câbles:**

- avec moteur **neuf** > 400 M Ω
- avec moteur **usagé** > 20 M Ω

1 Direttive

Secondo la direttiva "Macchine" CE i motori sommersi della Franklin Electric rappresentano un componente di macchina. Il motore può essere messo in funzione solo:

- dopo aver realizzato l'intera macchina
- se sono soddisfatte le esigenze di protezione richieste dalle direttive CE applicabili
- se tutto ciò è stato confermato con una dichiarazione di conformità.

2 Sicurezza

Il motore sommerso da 4" deve essere fatto funzionare solo in osservanza delle seguenti norme di sicurezza:

- Far funzionare il motore solo sott'acqua (fig.: 1 / fig.: 2)
- Osservare i limiti d'impiego del motore e dei gruppi
- Controllare l'impianto elettrico ed i relativi fusibili prima dell'accensione (fig.: 3)
- Chiudere l'accesso ai punti di pericolo elettrici e meccanici
- Scaricare l'aria dal tubo montante prima della messa in funzione ai fini di evitare colpi d'ariete
- Munire il tubo montante di una valvola ariete (ad una distanza max. di 7 m dalla pompa) (fig.: 4)
- In caso di riempimento originale, la temperatura dell'acqua non deve scendere sotto -3° C, in caso di riempimento con acqua non sotto 0° C (fig. 5)
- Temperatura acqua max + 30° C (fig.: 5). Temperature superiori comportano una riduzione della potenza
- Durante il funzionamento con generatore occorre sempre far funzionare il generatore senza utenza di corrente, cioè:
 - **Avviare:** prima il generatore, poi il motore
 - **Spegnere:** prima il motore, poi il generatore
- Dopo l'avviamento misurare:
 - la corrente d'esercizio del motore in ogni fase
 - la tensione di rete a motore in funzione
 - il livello del mezzo da convogliare
- Spegnere il motore immediatamente in caso:
 - di superamento della corrente nominale secondo l'indicazione sulla targhetta d'identificazione
 - si misurino al motore tolleranze di tensione superiori al , 50Hz +6%/-10% ; 60Hz +/-10%, rispetto alla tensione nominale (fig.: 6)
 - di un imminente andamento a secco

3 Uso conforme

I motori sommersi della Franklin Electric devono essere utilizzati solo conformemente allo scopo previsto, cioè

- Sollevamento dell'acqua potabile (sollevamento dell'acqua di pozzo)
- Sollevamento di acqua (acqua di fiume)
- Sollevamento di acqua (acqua aggressiva solo con motori in acciaio INOX AISI 316)
- Funzionamento in sistemi di accrescimento della pressione
- Funzionamento in impianti termici ad acqua sotterranea
- Immersione max. 150 m. Profondità fino a 1000 m solo dopo consultazione con la Franklin Electric
- 20 avviamenti max. all'ora con cicli di ON/OFF di 60 secondi.

E' rigorosamente vietato l'uso non appropriato dei motori sommersi della Franklin Electric, quali ad es.:

- il convogliamento di aria e mezzi esplosivi.



Attenzione

Consultare la targhetta del motore per un corretto flusso di raffreddamento del motore. Nel caso il flusso non sia sufficiente utilizzare un tubo di convogliamento flusso.

4 Trasporto e stoccaggio



Attenzione

Il motore deve essere messo in funzione solo da personale addestrato ed esperto. Gli allacciamenti elettrici vanno assolutamente effettuati da personale esperto.

- Fino al montaggio, il motore deve essere stoccato nell'imballaggio originale.
- Non riscaldare il motore oltre +50° C, altrimenti potrebbe fuoriuscire il liquido del motore (fig.: 7)
- Temperatura di stoccaggio in caso del riempimento motore originale fino a -15° C, in caso di riempimento con acqua sopra 0° C (senza ghiaccio) (Fig.: 7)

5 Allacciamento del cavo motore

1. Togliere il tappo di chiusura del motore.
2. Pulire la spina e la boccola eliminando sporco ed umidità.
3. Spalmare leggermente la parte gommata della spina con grasso silconico o vaselina - i contatti della spina non devono venir a contatto con il grasso.

Motori a spina rotonda:

4. Infilare la spina nella boccola finché non ridiventa visibile il filetto della boccola. (fig.: 8 / 9)
5. Avvitare il dado a ghiera mediante una chiave a bocca da 19 mm fino a riscontrare resistenza - poi serrare ancora per ½ giro.
6. Per tutti i cavi motore fissati con due viti Phillips, serrare le viti con 4,5 - 5,0 Nm.



Attenzione

La coppia di serraggio max. della spina è di 20 - 27 Nm. Avvitando eccessivamente il dado a ghiera, la spina perderà di tenuta.

Motori a spina piatta:

4. Rimuovere la protezione della vite (Fig.: 22).
5. Bagnare la spina completamente con olio di silicone e spingerla nella presa fino all'arresto. Avvitare la vite di fissaggio usando un cacciavite T25 o a taglio e serrare con una coppia di 4,5 - 5,0 Nm (Fig.: 23).
6. Verificare la sporgenza del fissacavo (max. 0,7 mm) (Fig.: 24).
7. Posare il cavo del motore lungo la pompa nell'apposita canalina. Proteggere il cavo del motore contro danni.

6 Prolungamento del cavo del motore

Il cavo in dotazione può essere prolungato dal committente:

- realizzare una connessione a spina amovibile consistente del cavo con presa a spinotto Franklin Electric e del kit di prolunga 309 090 901 (o -902 con eliminazione della trazione)
- proteggere i punti di giunzione contro la penetrazione di umidità usando termorestringenti, massa colabile o accessori per cavi (osservare assolutamente le istruzioni del costruttore).



Avvertenza

Per la scelta ed il dimensionamento corretti del cavo sarà tenuto responsabile l'installatore!

- Il cavo di prolunga (Fig.: 25) deve essere approvato per l'impiego nel mezzo e le relative temperature.

7 Montaggio di motore e gruppo motopompa

Le presenti istruzioni sono riferite solo al motore. Osservare assolutamente le istruzioni di montaggio del costruttore della pompa!

1. Appoggiare il motore ed il gruppo motopompa in modo orizzontale su una superficie piana (fig.: 10).
2. Prima di montarlo ruotare manualmente l'albero del motore che deve girare liberamente dopo aver superato l'attrito per aderenza.
3. Spalmare un grasso esente da acidi e resistente all'acqua sulla dentatura interna dell'innesto presso il gruppo motopompa.
4. Togliere i dadi dai tiranti a vite del motore.
5. Accoppiare motore e gruppo motopompa in modo che il passacavi del gruppo ed il passaspine del motore si trovino in posizione parallela.
6. Se necessario, posizionare gli anelli a molla sui bulloni verticali e serrare i dadi in modo incrociato (max. 20Nm). **Osservare assolutamente le coppie del produttore.**
7. Proteggere il punto di giunzione dal contatto



Attenzione

Controllare la libera rotazione radiale ed assiale dell'albero motore. Tra motore e gruppo motopompa non deve venir a crearsi nessun collegamento rigido, altrimenti si danneggerebbero il motore e la pompa durante la messa in servizio.

8 Allacciamento elettrico

Attenersi alle indicazioni riportate sulla targhetta d'identificazione ed a quelle citate nella scheda tecnica allegata. I seguenti esempi di allacciamento sono unicamente riferiti al motore stesso e non rappresentano alcuna raccomandazione circa gli elementi di comando installati a monte.

8.1 Fusibili e protezione motore

1. Deve essere previsto un interruttore di rete esterno 1 (fig.: 11) per poter togliere la tensione all'impianto in ogni momento.
2. Devono essere previsti fusibili per ogni singola fase (fig.: 12)
3. Devono essere previsti salvamotori nella cassetta di comando (fig.: 13)
 - garanzia nulla senza protezione termica
 - protezione motore secondo norme EN 61947-4-1
 - tempo d'intervento <10 sec. a 500% I_N (a bimetallo freddo)
 - tarare alla corrente di funzionamento (Max. I_N)
4. Deve essere previsto l'arresto d'emergenza.

8.2 Collegamento a terra



Per il dimensionamento del collegamento a terra considerare la potenza del motore secondo IEC 364-5-54 e EN 60034-1.

- Il motore deve essere messo a terra
- Provvedere ad un buon contatto d'allacciamento del conduttore di terra.

8.3 Protezione antifulmini

Alcuni modelli sono stati dotati in fabbrica di una protezione contro sovratensioni. Per tutti gli altri modelli si prega di prendere contatto con la Franklin Electric Europa GmbH.

8.4 Esempi di allacciamento elettrico

1. Per l'allacciamento a 3 fasi rimandiamo alla fig. 14. Collegare il motore in modo che il senso di rotazione corrisponda a quello del gruppo motopompa. E' raffigurato il collegamento usuale in presenza di un campo destrorso ed un senso di rotazione antiorario.
2. Allacciamento Super Stainless a 2 conduttori (fig.: 15)
3. Allacciamento Super Stainless a 3 conduttori (fig.: 16)
4. Allacciamento Super Stainless PSC (fig.: 17)

8.5 Funzionamento con dispositivo per avviamento dolce

- unzionamento con dispositivo per avviamento dolce
- Regolare il motorino di avviamento dolce sul 55% della tensione nominale
- Regolare il tempo di accelerazione e ritardo su 3 sec. max.
- Dopo l'accelerazione il dispositivo per l'avviamento dolce deve essere cavallotato con un contatore
- Attenersi assolutamente alle istruzioni d'esercizio del costruttore.

8.6 Funzionamento con convertitore di frequenza (CF)*



Nota: Quando si utilizza il motore sommersibile FE 3 ~ 4" con un CF, attenersi al relativo manuale!

- ⇒ Accertarsi che la corrente motore, in tutti i punti di esercizio del campo di regolazione, non superi la corrente nominale del motore indicata sulla targhetta.
- ⇒ Regolare il CF in modo tale da mantenere i valori limite della frequenza nominale del motore, pari a min. 30 Hz e max. la frequenza (50 o 60 Hz) nominale del motore.
- ⇒ Nel caso in cui si faccia uso di un CF, limitare i picchi di tensione del motore ai seguenti valori: aumento di tensione max. 500 V/ μ s, picco di tensione max. 1000 V.
- ⇒ Accertarsi che il tempo per portarsi a pieno regime di portata da 0 a 30 Hz e il tempo di rilassamento da 30 a 0 Hz. siano pari a massimo un secondo.
- ⇒ Nel dimensionamento dei cavi, tener conto della caduta di tensione mediante filtri aggiuntivi.
- ⇒ Accertarsi che venga mantenuta la necessaria velocità del refrigerante lungo il motore anche quando si usa un CF.

*I motori monofase Franklin Electric 4" non sono consigliati per il funzionamento con CF. Contattare Franklin Electric.

9 Lavori sul motore

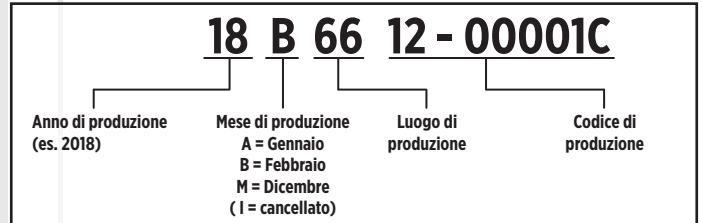


Attenzione

Prima di dar inizio ai lavori togliere la tensione al motore e proteggerlo contro il reinserimento accidentale. (fig.: 21).
Per la ricerca ed il rimedio di guasti per l'intero impianto osservare assolutamente le rispettive avvertenze del costruttore del motore e del gruppo motopompa.
In nessun caso aprire il motore, dato che può essere chiuso e regolato unicamente mediante utensili speciali.
Non modificare o alterare in alcun modo il motore o i relativi allacciamenti elettrici.
Ultimati i lavori riapplicare completamente tutti i dispositivi di sicurezza e di protezione verificandone il perfetto stato di funzionalità

9.1 Individuazione della data di produzione del motore

La data di produzione del motore è incisa sulla targhetta:



9.2 Individuazione della data di produzione del motore

Tutti i motori sono già riempiti dal produttore con il liquido motore FES93 a base acquosa che rende superflui ulteriori rabbocchi prima dell'istallazione. La fuoriuscita di alcune gocce di liquido non compromette le funzioni del motore poiché al momento dell'istallazione è possibile riempirlo con acqua sorgiva.

In caso di perdite consistenti rivolgersi a Franklin Electric Europa GmbH.

Non cercare di aprire il motore di persona in quanto questo può essere richiuso e regolato esclusivamente per mezzo di strumenti particolari.

9.3 Misurazione della resistenza di isolamento

Eseguire questa misurazione prima di **abbassare** il gruppo montato nel luogo di impiego ed anche durante l'abbassamento.

Il motore è a posto se la resistenza d'isolamento, a 20°C, è di almeno:

Resistenza di isolamento minima **con prolunga:**

- con un motore **nuovo** > 4 M Ω
- con un motore **usato** > 1 M Ω

Resistenza di isolamento minima **senza prolunga:**

- con un motore **nuovo** > 400 M Ω
- con un motore **usato** > 20 M Ω

1 Directrices

Según las directrices para "Máquinas" de la C.E., los motores sumergibles de Franklin Electric son considerados como componentes de una máquina. Debe poner el motor en marcha sólo, cuando:

- ha ensamblado el motor con la bomba
- ha cumplido con las exigencias de seguridad de las directrices aplicables de la C.E.
- y ha certificado esto mediante una declaración de conformidad.

2 Seguridad

El motor sumergible de 4" debe ser usado sólo observando las siguientes normas de seguridad :

- Hacer funcionar el motor sólo cuando esté sumergido
- Observar los límites de aplicación del motor y de la bomba
- Controlar la instalación eléctrica y las protecciones antes de conectarlo (Fig.: 3)
- Proteger el acceso a los puntos de peligro eléctricos y mecánicos
- Purgar el aire del tubo elevador para evitar choques de agua al arrancar.
- Instalar en el tubo de impulsión una válvula de retención (Fig.: 4)
- La temperatura del refrigerante interno no debe ser inferior a -3° C si se usa el refrigerante original y a 0° C si se usa agua (Fig.: 5)
- Temperatura máxima del agua a bombear: 30° C (Fig.: 5). Para temperaturas superiores se debe sobredimensionar la potencia.
- En la utilización de un generador para alimentar el motor, prestar atención a la secuencia de conexión:
 - **Conectar:** siempre primero el generador y después el motor
 - **Desconectar:** siempre primero el motor y después el generador
- Después de conectar el motor, debe medir:
 - la corriente de servicio del motor en cada fase
 - la tensión de la red con el motor en marcha
 - el nivel y estado del agua a elevar
- Desconectar el motor inmediatamente cuando:
 - se sobrepase la corriente nominal según los datos que figuran en la placa de características,
 - en el motor se midan tolerancias de tensión de más del , 50Hz +6%/-10% ; 60Hz +/-10%, con respecto a la tensión nominal (Fig.: 6),
 - haya peligro de funcionamiento en seco del motor

3 Uso previsto

Los motores sumergibles de Franklin Electric deben ser usados sólo para lo que están diseñados:

- el suministro de agua potable (extracción de agua)
- el suministro de agua para riego
- el transporte de agua agresiva (dependiendo de su composición) con motor en material especial INOX AISI 316
- sistemas para el aumento de la presión
- la extracción de agua subterránea
- profundidad de inmersión máxima: 150 m. Profundidades de hasta 1.000 m pasando un test previo en Franklin Electric.
- 20 arranques por hora como máximo con intervalos de arranques / paradas de 60 s.

Se prohíbe el uso de los motores sumergibles Franklin Electric en sustancias inadecuadas como p. ej.:

- el transporte de aire, de sustancias explosivas y aguas residuales



Atención

Por favor consulte la placa de características del motor para saber el mínimo flujo de refrigeración necesario para su correcto funcionamiento. Si en la instalación no se puede obtener éste mínimo flujo, instale una campana de refrigeración en el motor.

4 Transporte y almacenamiento



Atención

Las conexiones eléctricas y la puesta en marcha del motor, deben ser efectuadas sólo por personal cualificado

- Almacenar el motor en su embalaje original hasta su instalación.
- No exponer el motor a más de 50° C, puesto que ello podría conllevar escapes del líquido refrigerante del motor (Fig.: 7)
- Temperatura de almacenaje no inferior a -15° C si el motor contiene el líquido refrigerante original. Si éste ha sido sustituido por agua, no exponer el motor a heladas.(Fig.: 7)

5 Conexión del cable al motor

1. Retirar el tapón de plástico del motor.
2. Eliminar la suciedad y la humedad en el conector y en la hembra.
3. Untar ligeramente con silicona o con vaselina la parte de goma del conector, teniendo cuidado de que ésta no entre en contacto con los terminales del conector.

Motores con conector redondo:

4. Insertar el conector en la hembra hasta que la rosca de la hembra se pueda ver de nuevo. Pase el racor por encima del conector (Fig. 8 / 9).
5. Atornillar la tuerca del racor con una llave de boca de 19 mm hasta que sienta resistencia y la goma del conector empiece a comprimirse. Dé otra ½ vuelta más para que la conexión quede estanca.
6. Para todos los cables de motor que se sujetan con dos tornillos Phillips, apriete los tornillos con 4.5 - 5.0Nm.



Atención

El par de apriete máx. del racor es de 20 - 27 Nm El conector puede perder su estanqueidad si la tuerca del racor se aprieta demasiado fuerte.

Motores con conector plano:

4. Retire el fijador de tornillos (fig. 22).
5. Lubrique el conector con aceite de silicona e introdúzcalo en el tope de la hembra. Apriete el tornillo de sujeción con un T25 o con un destornillador plano con un par de apriete entre 4,5 - 5,0 Nm (fig.: 23).
6. Compruebe el estado de la abrazadera de cables (máx. 0,7 mm) (fig. 24).
7. Coloque el cable del motor únicamente con el pasacables protector a lo largo de la bomba. Proteja el cable del motor contra daños.

6 Prolongación del cable del motor

El cable suministrado puede ser prolongado:

- Para poder desconectar fácilmente el cable de alimentación de la prolongación, se puede usar el kit de prolongación 309 090 901 ó -902 de Franklin Electric.
- Proteger los puntos de conexión contra la entrada de agua. Para ello dispone en el mercado de productos específicos como tubos retráctiles, masas de relleno o cintas vulcanizadas. Observar las indicaciones del fabricante relativas a su empleo.
- El cable de prolongación (fig. 25) tiene que estar homologado para su aplicación en la sustancia y a las temperaturas existentes.



Nota

¡El instalador es el responsable de la selección y de la dimensión correcta del cable de prolongación!

7 Unión de motor y bomba (grupo)

Estas instrucciones se refieren sólo al motor. ¡Tenga en cuenta imprescindiblemente las instrucciones de montaje facilitadas por el fabricante de la bomba!

1. Poner el motor y la bomba en posición horizontal y plana (Fig.: 10).
2. Antes del montaje, girar el eje del motor manualmente. Este debe girar libremente una vez superada la resistencia por fricción en reposo.
3. Aplique en la parte interior del acoplamiento del grupo, grasa libre de ácido y resistente al agua.
4. Retire las tuercas de los pernos de anclaje del motor.
5. Acoplar el motor y la bomba entre sí tras su previa alineación, de modo que coincidan el conector del motor con la vaina protectora del cable en la bomba.
6. Si fuera necesario, coloque los anillos elásticos en los pernos y apriete las tuercas en cruz (max. 20Nm). **Observe estrictamente los pares de apriete indicados por el fabricante de la unidad.**



Attention

Check radial and axial clearance of the motor shaft. There must be no rigid connection since otherwise motor and pump will be damaged during commissioning.

7. Proteger el punto de acoplamiento contra cualquier contacto.

8 Conexión eléctrica

Please observe the specifications on both the nameplate and the enclosed data sheet. The following connection examples refer only to the motor itself. They are no recommendation regarding the control elements connected upstream.

8.1 Protección contra cortocircuitos y sobrecargas

1. Incorpore un interruptor de alimentación externo (Fig.: 11) a fin de desconectar la instalación en cualquier instante.
2. Incorpore protecciones para cada una de las fases (Fig.: 12)
3. Incorpore un interruptor protector del motor (relé de sobrecarga) en el cuadro eléctrico (Fig.: 13)
 - garantía nula sin protección térmica
 - Protección motor corresp. EN 61947-4-1
 - tiempo de desconexión < 10 seg. a 500% I_N (bimetal frío)
 - ajustar el relé térmico al consumo del motor (máx. I_N)
4. Instale un pulsador de PARADA DE EMERGENCIA.

8.2 Puesta a tierra



Tener presente la potencia del motor en el dimensionado de la puesta a tierra según IEC 364-5-54 y EN 60034-1.

- El motor tiene que ser conectado a tierra.
- Procurar que el conductor de puesta a tierra haga un buen contacto..

8.3 Protección contra rayos

Varios modelos de motores disponen de una protección contra sobrecargas incorporada en fábrica. Para los demás modelos se puede adquirir ésta en Franklin Electric Europa GmbH.

8.4 Ejemplos de conexión

1. Conexión trifásica, vea la Fig. 14. Conectar el motor de tal forma que el sentido de giro concuerde con el del grupo. El ejemplo muestra la conexión usual con un campo derecho y un sentido de giro a la izquierda (antihorario).
2. Conexión a 2 conductores Super Stainless (Fig.: 15)
3. Conexión a 3 conductores Super Stainless (Fig.: 16)
4. Super Stainless PSC (Fig.: 17)

8.5 Conexión a arrancadores progresivos

- Regular la tensión de arranque al 55% de la tensión nominal
- Ajustar los tiempos de aceleración y de retardo en máx. 3 s.
- El arrancador progresivo debe ser puenteado con un contactor después del arranque.
- Observar las instrucciones del fabricante del arrancador progresivo antes de poner en marcha el motor.

8.6 Funcionamiento de motores con variador de frecuencia*



Indicaciones: ¡Cuando opere el motor sumergible FE 3- 4" con un del variador de frecuencia, Observar las correspondientes instrucciones el fabricante!

- ⇒ Asegurarse de que la corriente del motor, en todos los niveles del margen de regulación, no excede la corriente nominal del motor indicada en la placa de características.
- ⇒ Ajustar el variador de frecuencia de tal modo que no se sobrepasen los valores límite de frecuencia de mín. 30 Hz y máx. el valor de la frecuencia nominal (50 o 60Hz) del motor.
- ⇒ Limitar los picos de tensión en el motor durante el funcionamiento con un convertidor de frecuencia a los siguientes valores: rampa de tensión máx. 500 V/ μ s, pico de tensión máximo 1000 V.
- ⇒ Asegurarse de que el tiempo de la rampa de arranque de 0 a 30Hz, así como el tiempo de la rampa de parada de 30 a 0Hz rpm es como máximo de un segundo.
- ⇒ Dimensionar el cable de manera que se tengan en cuenta las pérdidas de potencia debido a los filtros adicionales incorporados.
- ⇒ Asegurarse de que también durante el funcionamiento de un motor con variador de frecuencia se cumple la velocidad del flujo de refrigeración a lo largo del motor.

*Los motores monofásicos Franklin Electric de 4" no se recomiendan para funcionar con VDF. Póngase en contacto con Franklin Electric.

9 Trabajos en el motor



Atención

Desconectar la instalación antes de empezar con los trabajos descritos y asegurar que no pueda volver a conectarse la misma (fig. 21).

Para la detección y la reparación de averías en la instalación, lea detenidamente las instrucciones del fabricante del grupo.

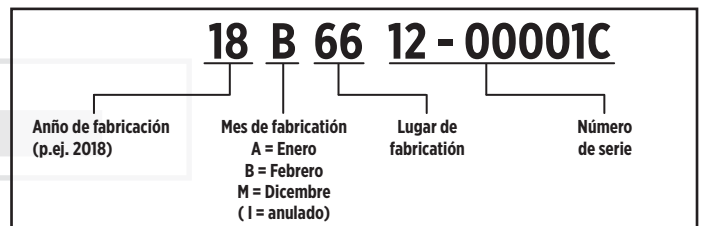
No desarme jamás el motor, puesto que éste solo podrá ser armado y ajustado si se dispone de herramientas especiales.

No efectúe modificaciones o cambios en el motor o en sus conexiones eléctricas.

Tras finalizar los trabajos asegúrese que todos los dispositivos de seguridad y de protección vuelven a estar conectados y en funcionamiento

9.1 Control del líquido refrigerante del motor

La fecha de fabricación de su motor viene grabada por encima / al lado de la placa de características:



9.2 Comprobar/rellenar el líquido refrigerante

Los motores sumergibles de Franklin Electric están lubricados por agua. Todos los motores vienen de fábrica llenados con el líquido FES93 a base de agua, lo que hace innecesaria cualquier otra intervención antes de la instalación. La pérdida de algunas gotas del líquido refrigerante no afecta la función del motor, ya que después de la instalación el motor se llena espontáneamente con agua de manantial limpia.

¡Si sospecha de una fuga de mayor calado, póngase en contacto con Franklin Electric Europa GmbH!

¡No intente jamás desarmar el motor, ya que éste solo podrá ser armado y ajustado si se dispone de herramientas especiales!

9.3 Medir la resistencia de aislamiento

Esta medición se debe realizar anterior y durante el grupo completamente montado será bajado en el lugar de aplicación.

El motor está bien si la resistencia de aislamiento con 20 °C como mínimo es de:

Resistencia de aislamiento mínima **con el cable conectado:**

- para un motor **nuevo** > 4 M Ω
- para un motor **usado** > 1 M Ω

Resistencia de aislamiento mínima **sin el cable conectado:**

- para un motor **nuevo** > 400 M Ω
- para un motor **usado** > 20 M Ω

1 Directrizes

Os motores submersíveis da Franklin Electric são componentes de máquinas de acordo com a Directriz CE de „Máquinas“. O motor só poderá ser colocado em operação após que:

- tiver sido construída como uma parte integrante de uma máquina completa
- as condições de protecção exigidas nas directrizes CE tiverem sido completamente cumpridas
- e isso tiver sido atestado através de uma declaração de conformidade.

2 Segurança

O motor submersível de 4" só poderá ser operado quando forem observadas as seguintes normas de segurança:

- Operar o motor somente quando submerso em água (Fig.: 1 / Fig.: 2)
- Observar os limites de operação do motor e agregado
- Controlar o sistema eléctrico e fusíveis antes do funcionamento (Fig.: 3)
- Proteger os pontos de risco eléctricos e mecânicos contra qualquer tipo de má utilização ou acesso.
- Dar saída ao ar do tubo de subida antes de colocar em operação para evitar contra-golpes no arranque
- Colocar uma válvula de retorno nos tubos de subida (distância máx. até a bomba: 7 metros) (Fig.: 4)
- Temperatura da água com o motor abastecido originalmente da fábrica não deverá ser inferior a -3° C, com abastecimento de água, não abaixo de 0° C (Fig.: 5)
- Temperatura máxima da água +30° C (Fig.: 5). Operação em ambientes com temperaturas mais elevadas é possível apenas considerando-se a redução da potência)
- No caso de operação com gerador: o gerador deverá ser ligado sempre sem potência, ou seja:
 - **Arrancar:** primeiro o gerador e depois o motor
 - **Desligar:** primeiro o motor e depois o gerador
- Medir após o arranque:
 - corrente de operação do motor em cada fase
 - tensão da rede com o motor em funcionamento
 - nível do meio a ser transportado
- Desligar o motor imediatamente quando:
 - As corrente de comando for ultrapassada de acordo com os dados especificados na plaqueta do motor.
 - Forem medidas tolerâncias de tensão de mais de , 50Hz +6%/-10% ; 60Hz +/-10%, em relação a tensão nominal no motor (Fig.: 6)
 - Existir o risco de funcionamento a seco

3 Utilização apropriada

Os motores submersíveis da Franklin Electric só podem ser operados apropriadamente, ou seja:

- Bombeamento de água potável (água de poços)
- Transporte de água (águas fluviais)
- Transporte de água (água agressiva apenas com motores de aço AISI 316)
- Operação em sistemas de aumento de pressão (recalçamento)
- Operação em sistemas de lençóis freáticos
- Profundidade de imersão máxima: 150 metros. Profundidades até 1000 metros apenas após consultar a Franklin Electric.
- No máximo 20 arranques por hora com tempo de liga/desliga de 60 segundos.

A utilização não-apropriada de motores submersíveis da Franklin Electric para a utilização no transporte de ar ou meios explosivos é rigorosamente proibida.



Atenção

Para o arrefecimento necessário, favor consultar a instrução contida na etiqueta do motor. Caso a velocidade de arrefecimento não seja suficiente, utilizar uma camisa de arrefecimento.

4 Transporte e armazenamento



Atenção

O motor só poderá ser colocado em funcionamento por pessoal treinado e autorizado. Deixar obrigatoriamente especialistas efectuarem as conexões eléctricas

- Manter o motor armazenado na embalagem original até a hora da montagem

- Não deixar o motor exposto a temperaturas superiores a +50 °C, caso contrário poderia haver perdas do líquido do motor (Fig.: 7)
- Temperatura de armazenamento com o motor originalmente abastecido na fábrica não deverá ser inferior a -15 °C; com abastecimento de água, evitar o risco de congelamento (Fig.: 7)

5 Conectar o cabo do motor

1. Remover as coberturas plásticas utilizadas para fechar orifícios do motor.
2. Eliminar humidade e impurezas da tomada e da ficha.
3. Aplicar um pouco de massa de silicone ou vaselina na parte de borracha da ficha (contactos da ficha não podem entrar em contacto com massa lubrificante).

Motores com ficha redonda:

4. Introduzir a ficha na tomada até que a rosca se torne visível (Fig. 8 / 9).
5. Aparafusar a porca da capa de revestimento com uma chave de boca de 19 mm até que seja sentida resistência sensível – após este ponto, apertar mais 1/2 volta.
6. Para todos os cabos do motor que são fixados com dois parafusos Phillips, aperte os parafusos com 4,5 - 5,0Nm.



Atenção

O binário de aperto máximo da ficha é de 20 a 27 Nm. Caso a porca externa seja apertada em excesso, a ficha apresentará posteriores vazamentos.

Motores com ficha plana:

4. Remova o dispositivo de bloqueio de parafusos (fig.: 22).
5. Humedecer a ficha completamente com óleo de silicone e empurrar bem até ao encosto na tomada. Enroscar o parafuso de fixação com uma chave T25 ou com uma chave de fenda e apertar com 4,5 - 5,0 Nm (fig.: 23).
6. Verifique a saliência dos grampos para cabos (no máx. 0,7mm) (fig.: 24).
7. Assentar o cabo do motor apenas com a calha de protecção de cabos ao longo da bomba. Proteger o cabo do motor de danos.

6 Prolongar o cabo do motor

O cabo fornecido pode ser prolongado no local da instalação do motor:

- Produzir um conector de encaixe não-fixo com um cabo de encaixe da Franklin Electric e o kit para prolongamento de cabos 309 090 901 ou -902 com descarga de tracção
- Proteger os pontos de ligação com mangueira de retracção, massa vedante ou guarnições de cabos prontas, para evitar a entrada de humidade (observar obrigatoriamente as instruções dos fabricantes).
- O cabo de prolongamento (fig.: 25) deverá ser autorizado para ser empregado neste meio e para as temperaturas presentes no mesmo).



Nota

O instalador será o responsável pela selecção correcta e dimensionamento do cabo!

7 Montagem do motor e agregado

Estas instruções relacionam-se apenas ao motor. Observar impreteivelmente as instruções de montagem do fabricante da bomba!

1. Colocar o motor e o agregado em posição horizontal e plana (Fig.: 11).
2. Girar o veio do motor com a mão antes da montagem. O mesmo deverá girar livremente após ultrapassar a inércia.
3. Aplicar massa lubrificante a prova de água e isenta de ácidos nos dentes internos do acoplamento.
4. Retirar as porcas dos pinos do motor.
5. Acoplar o motor e o agregado entre si de tal modo que a passagem de cabos do agregado e a passagem do conector do motor fiquem paralelas entre si.
6. Se necessário, coloque anilhas elásticas nos pinos roscados e aperte transversalmente as porcas (max. 20Nm). **Observe rigorosamente os binários de aperto do fabricante da unidade.**



Atenção

Controlar a marcha livre axial e radial do veio do motor. Não poderá existir uma ligação rígida entre o motor e o agregado, caso contrário o motor e a bomba seriam danificados ao se colocar em operação.

7. Proteger o ponto de acoplamento contra contacto

8 Conexão eléctrica

Observar os dados tanto da plaqueta do motor quanto a folha de dados em anexo. Os seguintes exemplos de conexão relacionam-se apenas ao motor em si. Os mesmos não são recomendações para elementos de comando ligados anteriormente.

8.1 Fusíveis e disjuntor do motor

1. Considerar o uso de um interruptor de rede externo 1 (Fig.: 11) para se poder desligar a electricidade do sistema a qualquer tempo.
2. Considerar o uso de fusíveis para cada fase individual (Fig.: 12)
3. Considerar a aplicação de um disjuntor do motor na caixa eléctrica (Fig.: 13)
 - Garantia nula sem protecção termica.
 - Protecção segundo EN 61947-4-1
 - Disparo a $500\% I_N < 10 \text{ seg.}$ (bimetal frio)
 - Regulacão com corrente de funcionamento (max. I_N)
4. Considerar uma comutacão de PARADA/EMERGÊNCIA.

8.2 Ligacão a terra



Levar em consideracão a potência do motor no dimensionamento da ligacão a terra segundo IEC 364-5-54 e EN 60034-1.

- O motor deverá ser ligado a terra
- Verificar que haja um bom contacto na conexão de condutor protector.

8.3 Protecção contra raios

Diversos modelos já dispõem de uma protecção contra tensões excessivas a partir da fábrica. Para todos os outros modelos, favor entrar em contacto com a Franklin Electric Europa GmbH.

8.4 Exemplos dos terminais

1. Conexão trifásica, ver (Fig. 14). Ligar o motor de tal forma que o sentido de rotaçao seja o mesmo do agregado. A conexão mostra a comutacão normal com a rotaçao a direita e uma outra no sentido anti-horário.
2. Conexão de aço inoxidável especial com 2 fios (Fig.: 15)
3. Conexão de aço inoxidável especial com 3 fios (Fig.: 16)
4. Aço inoxidável especial PSC (Fig.: 17)

8.5 Operaçao com aparelho de arranque suave (Soft Starter)

- Ajustar o arranque suave para 55% da tensão nominal
- Ajustar o tempo de aceleraçao e retardamento para no máximo 3 segundos
- O aparelho de partida suave deverá ser conectado com um disjuntor após a aceleraçao
- Observar obrigatoriamente as instruções do fabricante.

8.6 Operaçao com conversor de frequência*



Nota: Na operaçao do FE 3 ~ 4" motor submersível com um conversor de frequência, devem ser observadas as instruções de operaçao associados do fabricante conversor de frequência devem ser observadas!

- ⇒ Garantir que a corrente do motor não é, em todos os pontos de serviço da zona de regulacão, superior à corrente nominal do motor indicada na placa de modelo.
- ⇒ Ajustar o conversor de frequência de forma a garantir os valores limite da frequência nominal do motor de mín. 30 Hz e máx. da frequência nominal (50 ou 60Hz) do motor são cumpridos.
- ⇒ Com funcionamento com conversor de frequência, limitar os picos de tensão no motor aos seguintes valores: máx. subida de tensão 500 V/ μs , máx. pico de tensão 1000 V.
- ⇒ Garantir que o período de aceleraçao de 0 a 30Hz com, bem como o período de travagem de 30 a 0 Hz com demora, no máximo, um segundo.
- ⇒ Ao dimensionar o cabo, ter em conta a queda de tensão devido a um filtro adicional.
- ⇒ Garantir que, também no funcionamento com conversor de frequência, é respeitada a velocidade necessária do líquido de refrigeraçao ao longo do motor.

*Motores monofásicos Franklin Electric de 4" não são recomendados para operaçao com conversor de frequência. Entre em contacto com a Franklin Electric.

9 Trabalho no motor



Atençao

Desconectar o motor da rede eléctrica antes de qualquer tipo de manutençao de rede ou motor e evitar uma religaçao não intencional (fig. 21).

Para a localizaçao e eliminaçao de falhas no sistema completo, observar obrigatoriamente as indicações dos fabricantes do motor e do agregado.

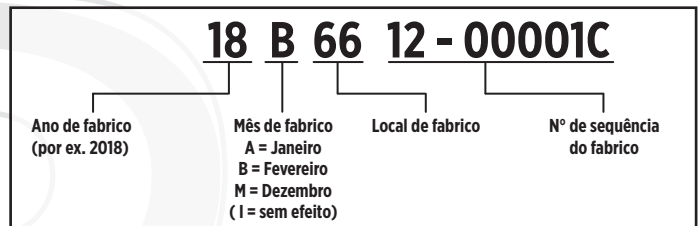
Nunca abrir o motor, pois o mesmo só pode ser montado e ajustado com ferramentas especiais.

Não efectuar alteraçoes ou modificações no motor e em suas conexões eléctricas.

Após conclusao dos trabalhos, conectar novamente todos dispositivos de segurança e protecção e examinar o funcionamento

9.1 Determinar a data de fabrico do motor

A data de fabrico do motor está impressa por cima / ao lado da plaqueta:



9.2 Controlar / abastecer o enchimento do motor

Os motores submersíveis da Franklin Electric possuem uma lubrificacão por água. Todos os motores foram enchidos de fábrica com o líquido de enchimento à base de água FES93, o que torna desnecessárias quaisquer intervenções antes da instalacão. A perda de algumas gotas de líquido de enchimento não prejudica o funcionamento do motor, uma vez que o motor tem capacidade para se encher a ele próprio com água de nascente limpa após a instalacão.

Em caso de suspeita de fugas maiores, deverá consultar-se a Franklin Electric Europa GmbH!

Não tente você próprio abrir o motor, uma vez o mesmo só poderá voltar a ser fechado e ajustado com ferramentas especiais!

9.3 Medicação da resistência de isolamento

Efectuar sempre esta medicao antes de o agregado montado já pronto ser **submergido** no local de utilizacão e enquanto isto está a ser feito.

O motor está em ordem quando a resistência de isolamento a 20 °C é de, pelo menos:

Resistência de isolamento minima **com cabo de extensao:**

- para motor **novo** > 4 M Ω
- para motor **usado** > 1 M Ω

Resistência de isolamento minima **sem cabo de extensao:**

- para motor **novo** > 400 M Ω
- para motor **usado** > 20 M Ω

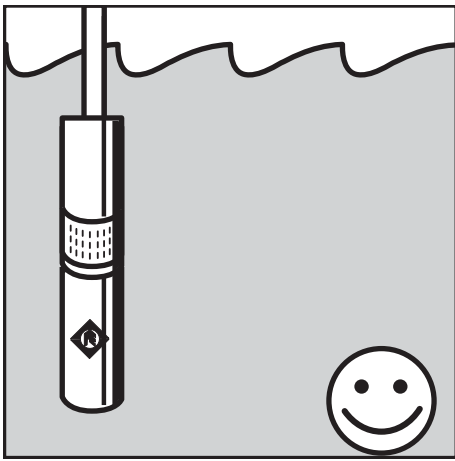


Fig.: 1

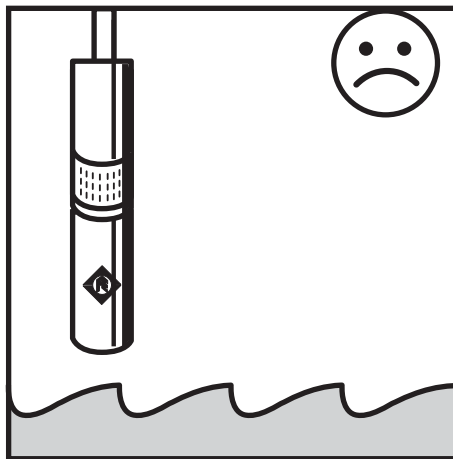


Fig.: 2

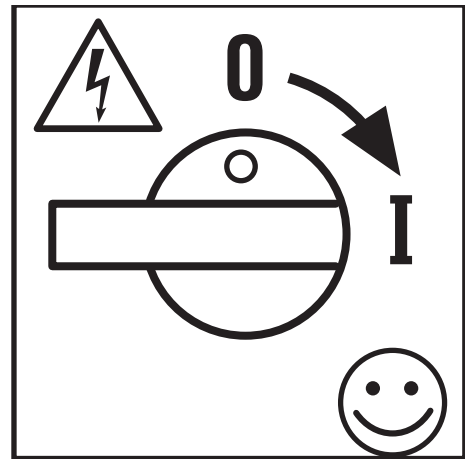


Fig.: 3

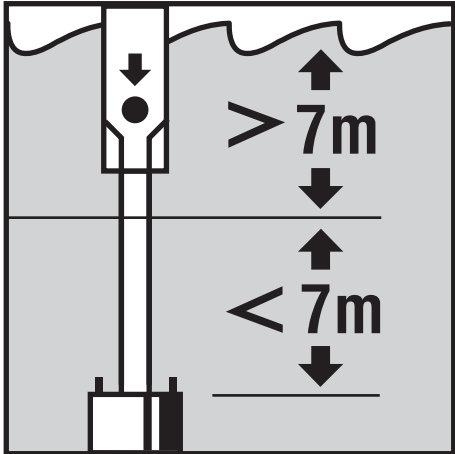


Fig.: 4

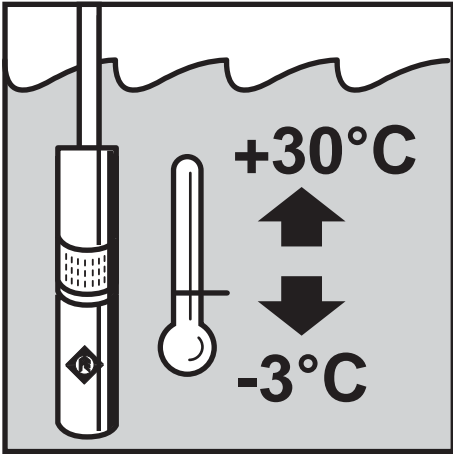


Fig.: 5

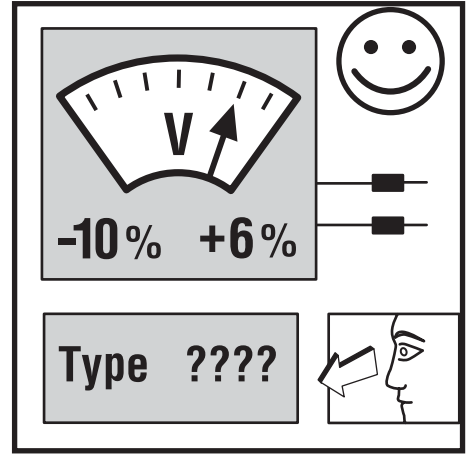


Fig.: 6

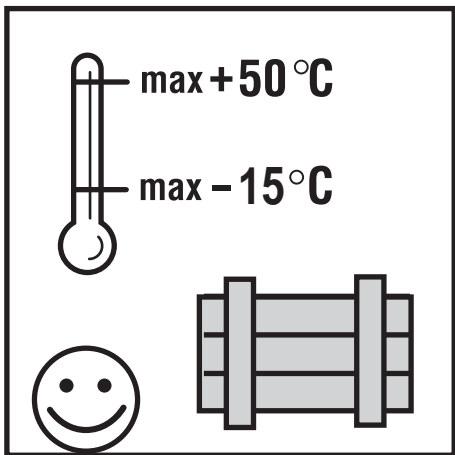


Fig.: 7

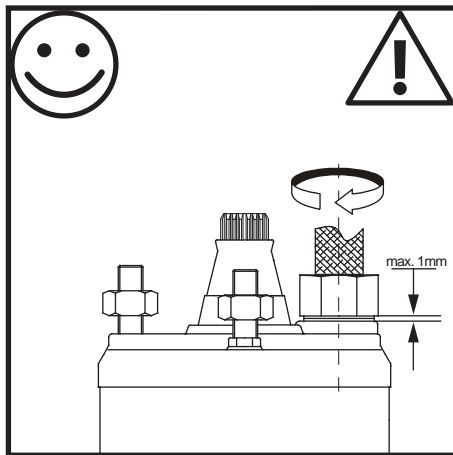


Fig.: 8

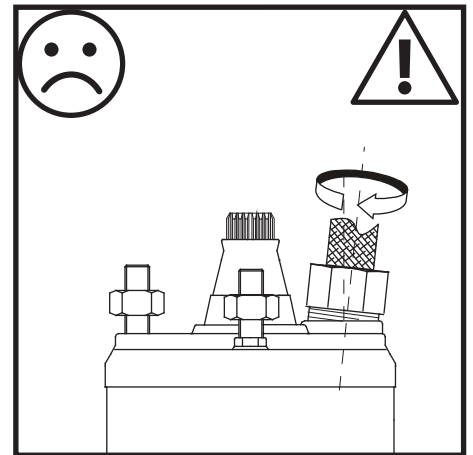


Fig.: 9

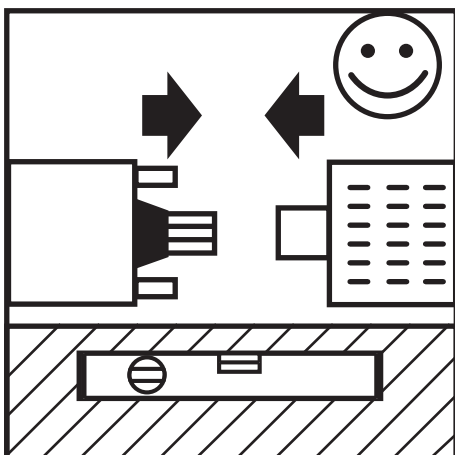


Fig.: 10

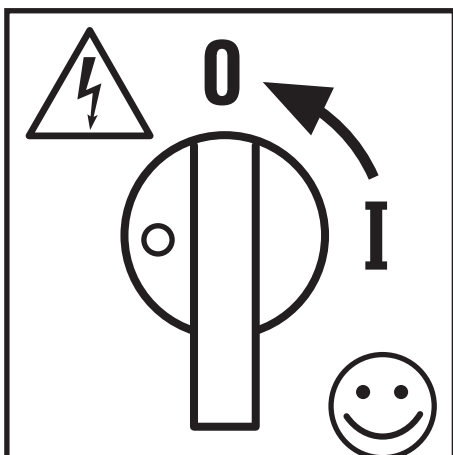


Fig.: 11

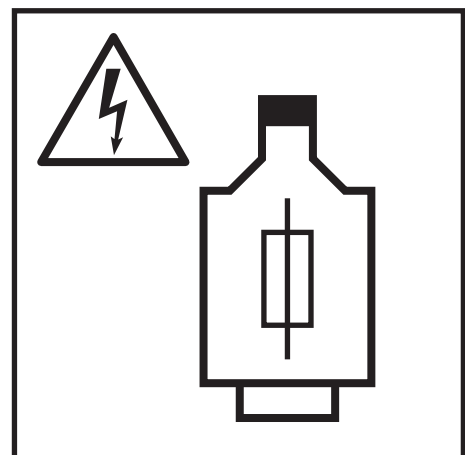


Fig.: 12

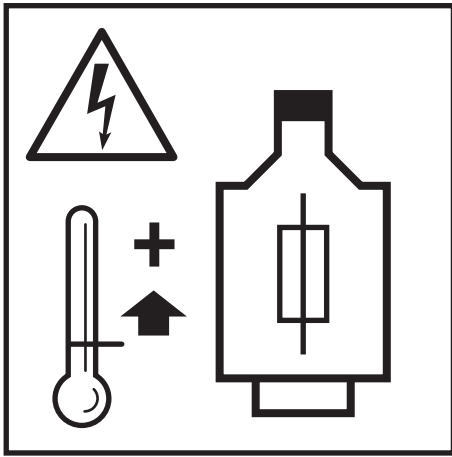


Fig.: 13

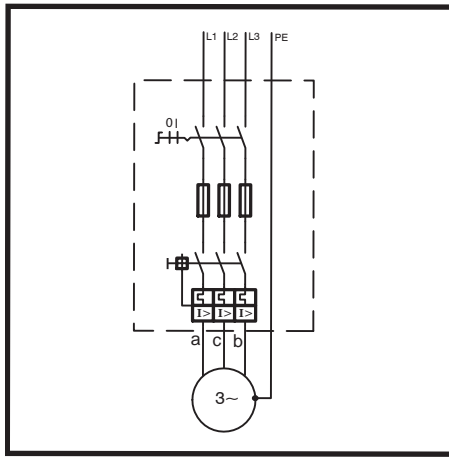


Fig.: 14

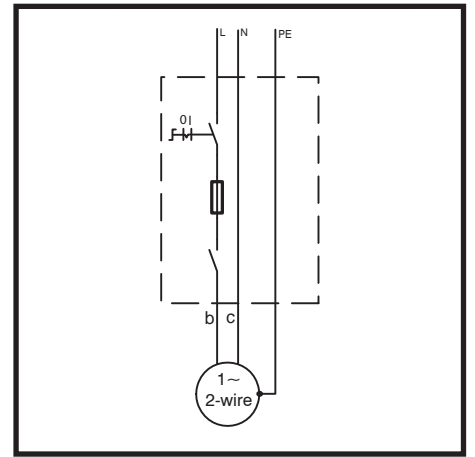


Fig.: 15

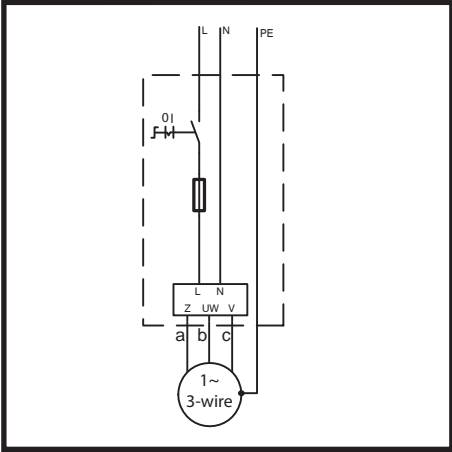


Fig.: 16

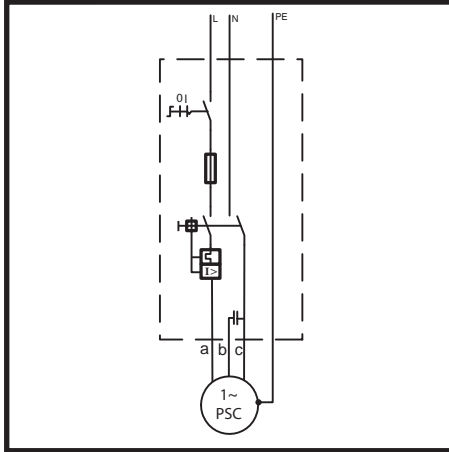


Fig.: 17

	a	b	c	d
(GB)	black	brown	grey	
(D)	schwarz	braun	grau	
(F)	noir	marron	gris	
(I)	nero	marrone	grigio	
(E)	negro	café	gris	
(P)	preto	castanho	cinza	

Fig.: 18

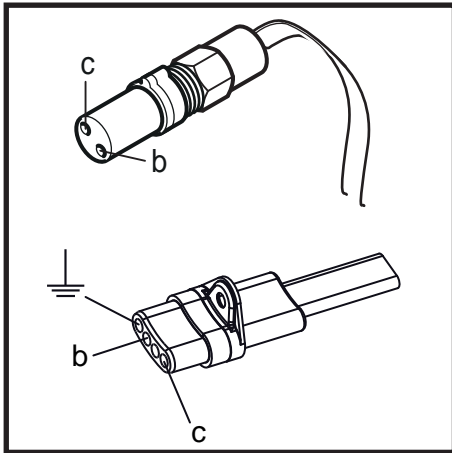


Fig.: 19

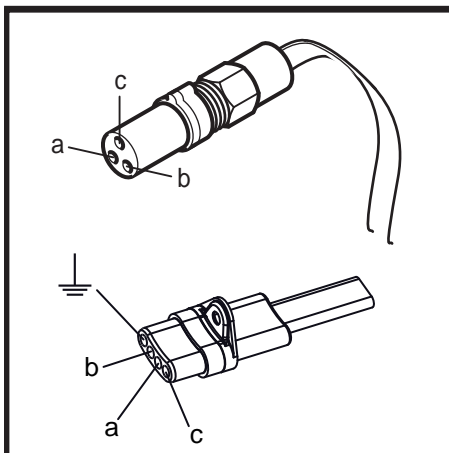


Fig.: 20

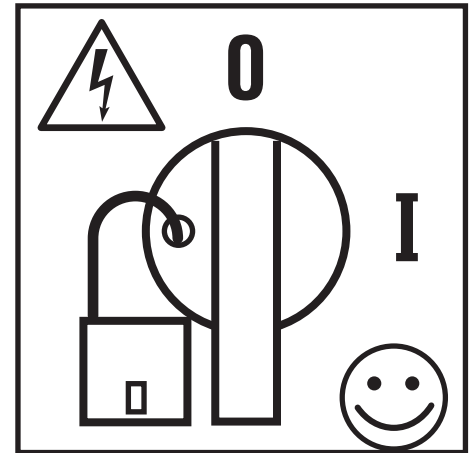


Fig.: 21

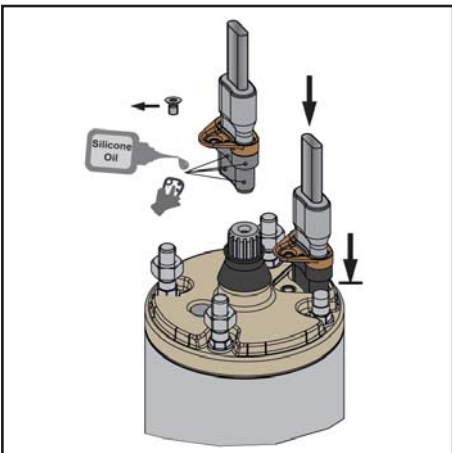


Fig.: 22

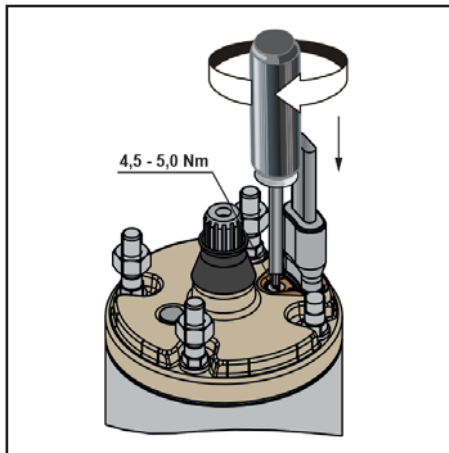


Fig.: 23

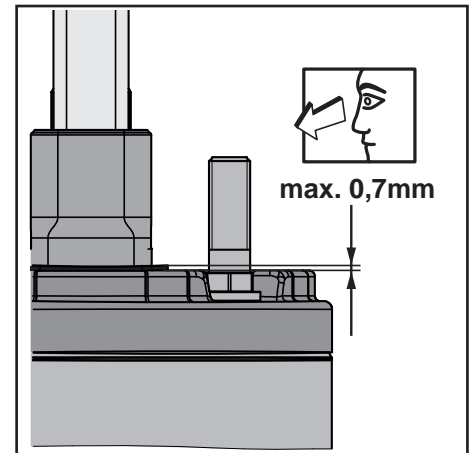


Fig.: 24

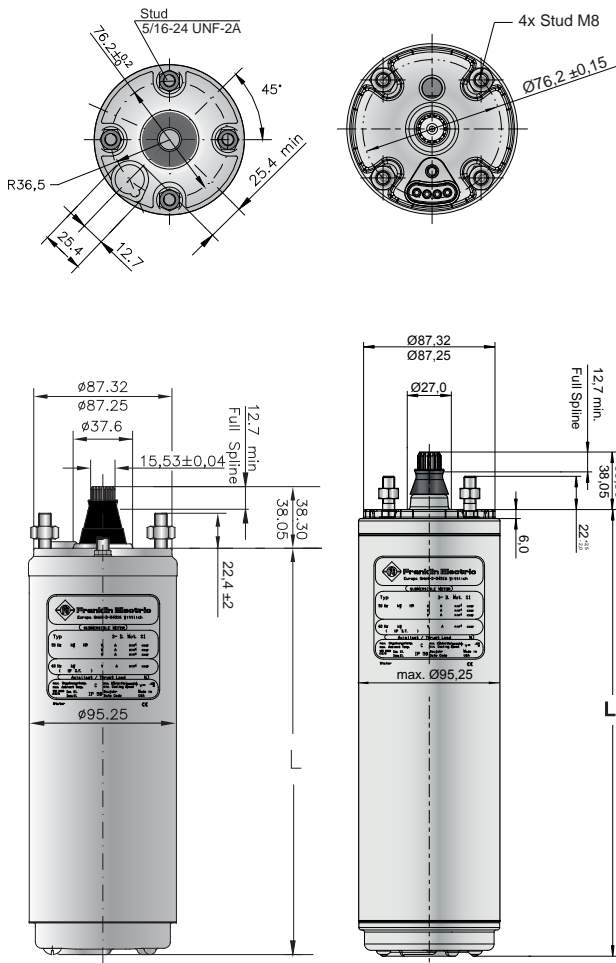
Fig.: 25

DOL - 4" Motor Jacketed Flat Drop Cable Length 400 V						
max. lead lengths in meters for 400V / 50Hz and 3% voltage drop at 50°C ambient temperature and 90°C at copper wire						
rating		cable size mm ² , copper wire - 90°C rated insulation				
KW	HP	1,5	2,5	4	6	10
0,37	0,5	520				
0,55	0,75	355				
0,75	1	280	470			
1,1	1,5	200	335			
1,5	2	145	240	385		
2,2	3	100	170	270	405	
3	4	70	125	200	295	490
3,7	5	60	100	165	245	410
4	5,5	55	90	150	225	370
5,5	7,5	40	70	115	175	290
7,5	10	30	50	85	130	215
9,3	12,5	25	40	65	100	170

4" Encapsulated Standard

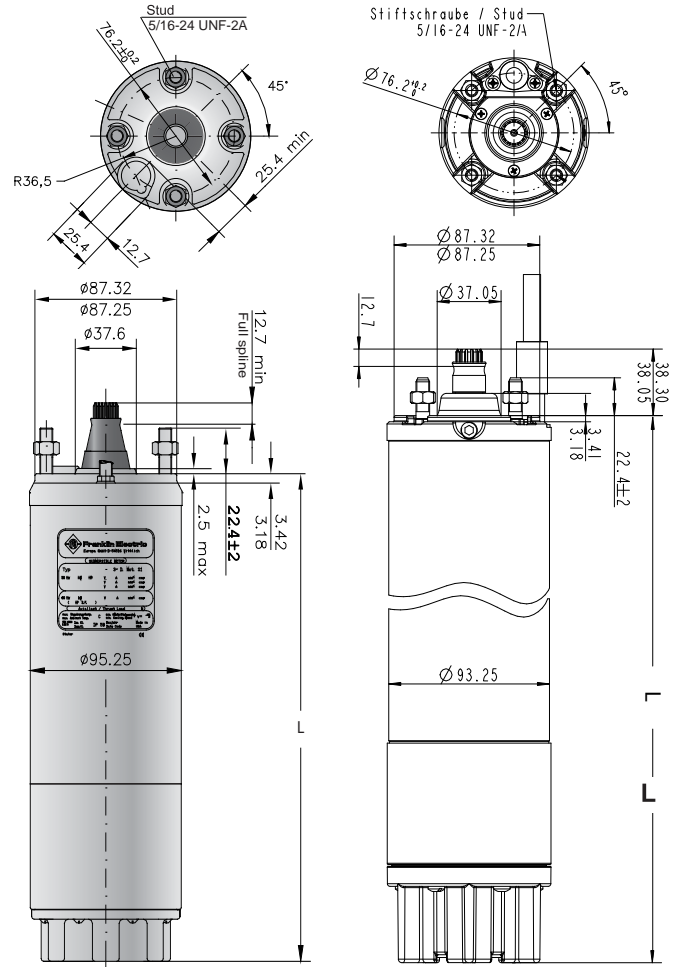
2 wire

PSC / 3 wire / 3 ~



4" Encapsulated High Thrust

2,2 - 9,3 kW



4" 2-wire Standard Motor Lengths & Weights

P _N [kW]	[HP]	L [mm]	M [kg]
0,37	0,50	228,2	7,8
0,55	0,75	248,2	8,5
0,75	1,00	282,6	9,9
1,10	1,50	338,6	12,3

4" PSC Motors Motor Lengths and Weights

P _N [kW]	[HP]	L [mm]	M [kg]
0,25	0,33	237,2	6,55
0,37	0,50	251,1	7,20
0,55	0,75	276,2	8,35
0,75	1,00	297,2	9,30
1,10	1,50	321,2	10,45
1,50	2,0	353,2	11,90
2,20	3,0	451,2	16,65

4" 3-wire Standard Motor Lengths & Weights

P _N [kW]	[HP]	L [mm]	M [kg]
0,25	0,33	237,2	5,58
0,37	0,50	251,1	6,40
0,55	0,75	271,2	7,25
0,75	1,00	297,2	8,55
1,10	1,50	353,2	11,05
1,50	2,0	364,2	11,5
2,20	3,0	451,2	16,65

4" 3~ Standard Motor Lengths & Weights

P _N [kW]	[HP]	L [mm]	M [kg]
0,25	0,33	237,2	5,58
0,37	0,50	251,1	6,40
0,55	0,75	271,2	7,25
0,75	1,00	297,2	8,55
1,10	1,50	353,2	11,05
1,50	2,0	364,2	11,5
2,20	3,0	451,2	16,65

4" 3~ Solar Motor Lengths & Weights

P _N [kW]	[HP]	L [mm]	M [kg]
0,75	1,0	271,2	7,25
1,10	1,5	297,2	8,55

4" 3-wire High Thrust Motor Lengths & Weights

P _N [kW]	[HP]	304SS	304SS	316SS	316SS
		L [mm]	M [kg]	L [mm]	M [kg]
2,2	3,0	520,2	21,3	529,4	21,8
3,7	5,0	652,5	26,4	661,7	27,3

4" 3 Phase High Thrust Motor Lengths & Weights

P _N [kW]	[HP]	304SS	304SS	316SS	316SS
		L [mm]	M [kg]	L [mm]	M [kg]
2,2	3,0	422,2	15,0	431,4	15,5
3,0	4,0	477,2	17,0	486,4	17,5
3,7	5,0	520,2	19,1	529,4	19,6
4,0	5,5	543,2	20,0	552,4	20,5
5,5	7,5	652,5	26,6	661,7	27,1
7,5	10,0	730,5	30,6	739,7	31,1
9,3	12,5	855,1	37,9		



FEE - NO.: _____

VISIT DATE: _____

Motor Test Report

Additional comments under "Remarks"

1. CUSTOMER / USER

Company: _____ Country: _____ Town: _____
 Talked To: _____ Tel.: _____ Assembler: _____

2. MOTOR

Model-Nb.: _____ Rating [kW]: _____ Voltage [V]: _____ Hz: _____
 Date Code: _____ Sequenz-Nb.: _____ Stator- Nb.: _____ Material: _____
 Built in: _____ Equipped for: _____ Worked with: _____
 Worked for: Month: _____ Days: _____ Hours: _____ Date failed: _____

3. INSTALLATION

Vertical Horizontal Pump Make: _____ Type: _____
 Well depth [m]: _____ Well diameter [cm]: _____ Pump at [m]: _____ Water inlet at [m]: _____
 Cable lenght [m]: _____ Cable square[m]: _____ Protection make: _____ Type: _____
 Water: _____ Temperature: _____ PH-Value: _____ Setting [A]: _____

4. EXTERNAL MEASUREMENTS

Shaft high: _____ Upper End Bell: _____ Shaft Rotation: _____ Slinger: _____
 Stator Shell: _____ Lower End Bell: _____ Deposits: _____ Valve: _____
 Splines: _____ Diaphragm Pos.: _____ Lead Insul.: _____ Connector: _____
 Nameplate: _____ Leakage: _____ Lead Clamp: _____ Hi-Pot: _____
 Lead Sealing: _____ Plug Resin: _____

5. ELECTRICAL MEASUREMENTS

Phase 1 [Ω]: _____ Phase 2 [Ω]: _____ Phase 3 [Ω]: _____
 Mainphase [Ω]: _____ Startphase [Ω]: _____ Insulation Resist. [MΩ]: _____

6. TEARDOWN

Prong: _____ Windings: _____ Winding Splicing: _____
 Filling Liquid: _____ Diaphragm: _____ Segments: _____
 Thrust Bearing: _____ Lower Radial Bearing: _____ Upper Radial Bearing: _____
 Sleeve Lower Shaft End : _____ Sleeve Upper Shaft End : _____ Up-Thrust Bearing: _____
 Shaft Seal : _____ Liner : _____ Rotor Core PM: _____
 Stator Endring : _____ Cage Thrust Bearing : _____ Pressure Test Line : _____
 Pressure Test Stator PU : _____

7. CONTROL BOX

Control Box Type: _____ Defective: _____

8. REMARKS

Tech. Warranty : _____ Com. Warranty: _____ Repair Scrap Defect: _____ Cause: _____

Signature: _____ Date: _____ Entered into EDP: _____ Date: _____

POWERED BY



Franklin Electric

QUALITY IN THE WELL



Franklin Electric

Franklin Electric Europa GmbH
Rudolf Diesel Strasse 20
54516 Wittlich / Germany

Single member - Company subject to the control
and coordination of Franklin Electric Co., Inc.

NOTE: Franklin Electric Europa GmbH reserves the right to amend specification without prior notice.